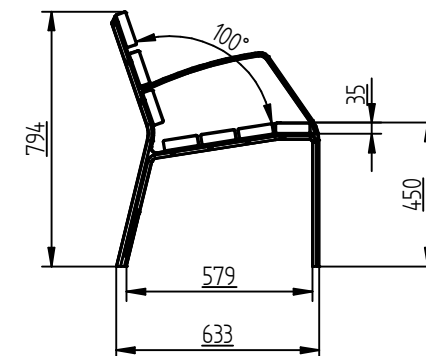
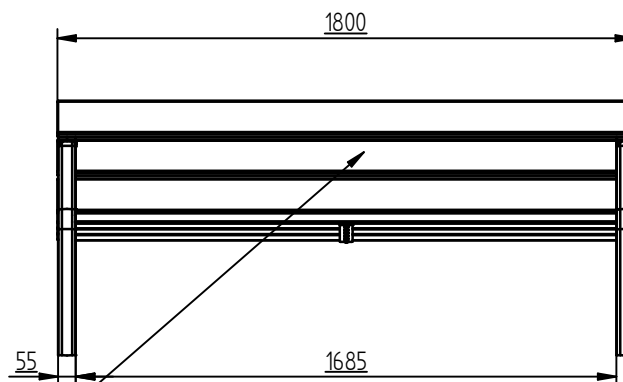


MODO10-1800

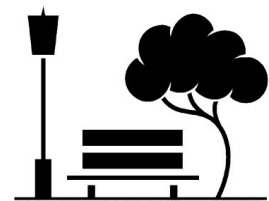
Ławka z drewna tropikalnego, z aluminiowymi nogami o długości 1800 m

Revizja: 01 - 13/04/2017



Szczegół elementu

ŁAWECZKA MIESZKAŃCA



Wrocław miasto spotkań

Wymiary

Długość: 1800 mm
Szerokość / głębokość: 648 mm
Wysokość: 794 mm

Materiały

Aluminium:

Odlew aluminiowy A-G3Tbe z anodowanym wykończeniem

Drewno:

Drewno egzotyczne Sapeli/Sucuria z certyfikatem FSC, lakierowane

Montaż:

Cztery kotwy z prętów gwintowanych, kwasoodpornych wkręcane bezpośrednio w podstawę nogi

Parques y Jardines Fabregas S.A.U.

Autor projektu zgodnie z Ustawą o prawie autorskim i prawach pokrewnych z dnia 04.02.1994r. (Dz.U. 2006 Nr 90 poz. 631 z późn. zmianami) zastrzega sobie prawa autorskie.

grupfabregas.com



PUCZYŃSKI
mała architektura

rozmiar: A3 Nazwa rysunku: MODO10-1800

Skala arkusza: 1:50

Masa:

Arkusz 1 z 4