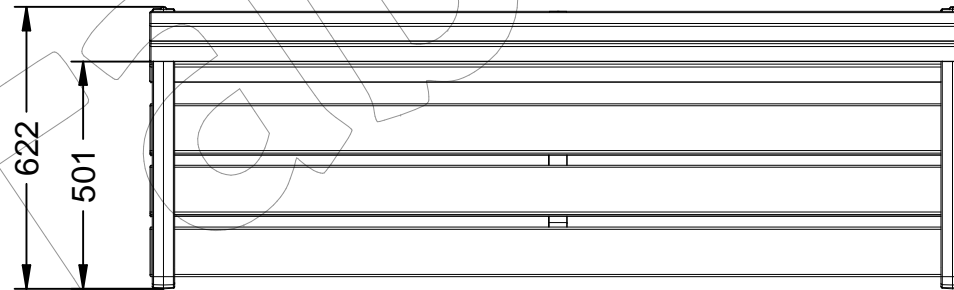
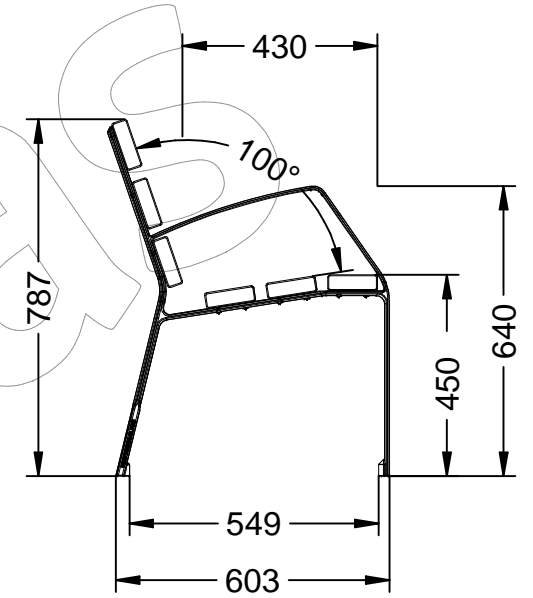
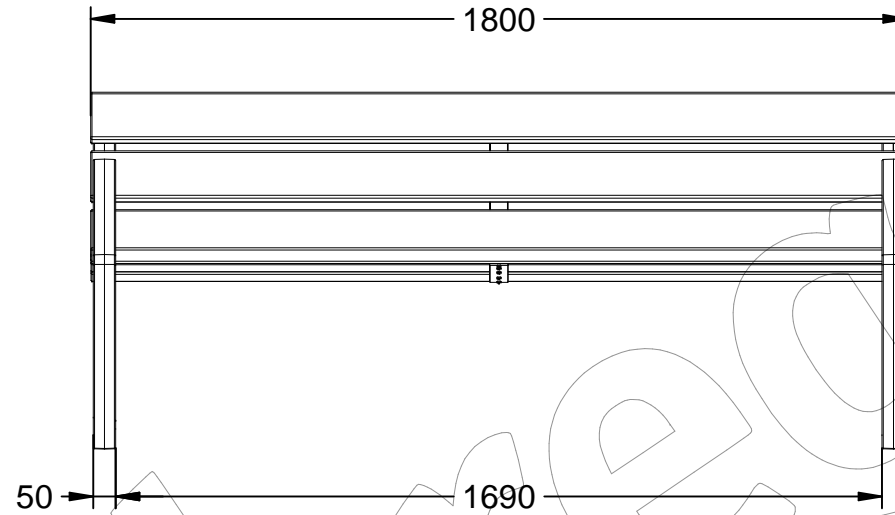


# MODO08-1800-PC

Banco de la gama MODO08, con patas de fundición dúctil pintado en martelé y 6 listones de madera de conifera certificada FSC®.

Revision: 01 - 10/04/2017



## MODO08-1800-PC

Banco de la gama MODO08, con patas de fundición dúctil pintado en martelé y 6 listones de madera de conifera certificada FSC®.

Revision: 01 - 10/04/2017

Fábregas



**-ES-** 

Descripción: Banco de la gama MODO08, con patas de fundición dúctil pintado en martelé y 6 listones de madera de conifera certificada FSC®.

Materiales:

Pata: Fundición de hierro dúctil.

Listón: Madera de conifera certificada FSC®.

Acabados:

Pata: Pintada en martelé.

Anclaje: Mediante empotramiento con 4 tornillos DIN 933 M10 x 100 mm.  
Tornillería en acero inoxidable.

**-EN-** 

Description: Bench of the range MODO08, with legs of ductile iron painted in hammer, and 6 slats of conifer wood certified FSC®.

Materials:

Leg: Ductile iron casting.

Strip: Certified conifer wood FSC®.

Paint finish:

Leg: Painted in hammer.

Anchorage: By recess with 4 screws DIN 933 M10 x 100 mm.  
Screws in stainless steel.

**-PT-** 

Descrição: Gama banco MODO08, com as pernas de ferro fundido dúctil martelé pintada, 6 ripas de madeira de coníferas FSC® certificada.

Materiais:

Perna: Fundição de ferro dúctil.

Ripa: Conifera madeira certificada FSC®.

Acabamentos:

Perna: Pintado em martelé.

Ancoragem: Por recesso com 4 parafusos DIN 933 M10 x 100 mm.  
Parafusos de aço inoxidável.

**-CA-** 

Descripció: Banc de la gamma MODO08, amb potes de fosa dúctil pintat en martelé i 6 llistons de fusta de conifera certificada FSC®.

Materials:

Pota: Fosa de ferro dúctil.

Llistó: Fusta de conifera certificada FSC®.

Acabats:

Pota: Pintada a martelé.

Anclatge: Mitjançant encastament amb 4 cargols DIN 933 M10 x 100 mm.  
Tornilleria en acer inoxidable.

**-FR-** 

Description: MODO08 gamme de banque, avec les jambes en fonte ductile martelé peint, 6 lattes de bois conifer FSC® certifié.

Matériaux:

Jambe: Ductile coulée de fer.

Rail: Bois conifer agréé FSC®.

Finitions:

Jambe: Graffiti sur martelé.

Ancrage: Par encastrement avec 4 vis DIN 933 M10 x 100 mm.  
Vis en acier inoxydable.