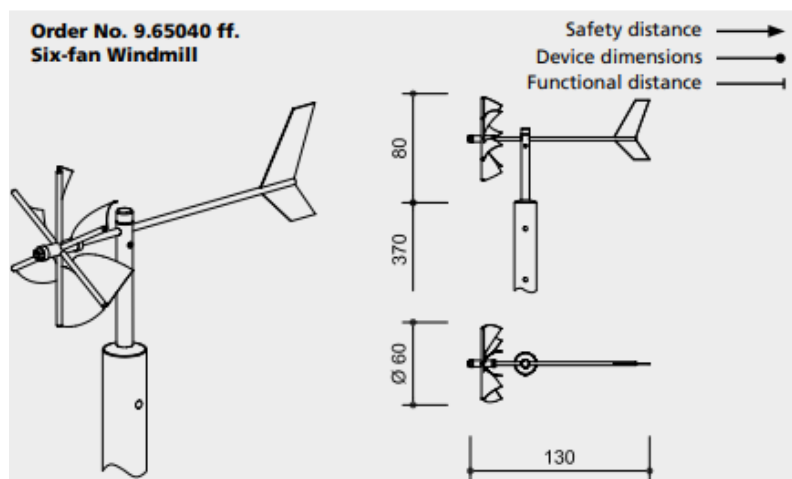


## 5.05250 Windmills



Order No. 9.65045 Six-fan Windmill on galvanized post



Element wykonany z drewna nieimpregnowanego modrzewia alpejskiego.

Modrzew alpejski pozyskiwany w austriackich lasach położonych na wysokości pow. 800 m. Drewno poddane ośmioetapowemu procesowi selekcji. Dzięki odpowiedniej obróbce zminimalizowane zostało ryzyko pęknięć (brak rdzenia).

**Drewno ze zrównoważonej, ekologicznie odpowiedzialnej gospodarki leśnej posiada certyfikat 70 % PEFC 08.260.713**

Drewniane słupy wykorzystane do produkcji urządzenia zostały ręcznie okorowane

Łożyska kulkowe, bezobsługowe i łatwo wymienne umożliwiają obracanie elementu o 350 stopni

Sam wiatrak wykonany ze szkiełkowanej stali kwasoodpornej 304

kotwa

element kotwiący wykonany ze stali ocynkowanej ogniowo

### Fundament

**1 szt. 80 x 60 x 60 cm, wykop o głębokości 80 cm**

**Uwaga!! Fundament urządzenia należy bezwzględnie zabezpieczyć warstwą amortyzującą o grubości minimum 20 cm.**

### Wymiary

9.65040 Six-fan Windmill

Wysokość 0.80 m

Średnica 0.60 m

Długość 1.30 m

Waga ze słupem 85 kg

Rzeczywiste wymiary urządzenia mogą się nieznacznie różnić od podanych w niniejszej karcie katalogowej.

Projekt Richter Spielgeraete GmbH

Urządzenie atestowane przez TÜV SÜD i zgodne z normą EN 1176.



**9.65080 ff.**