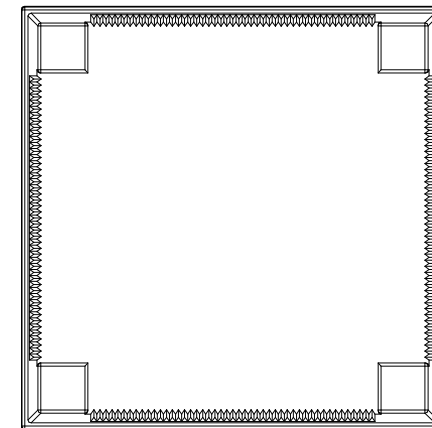
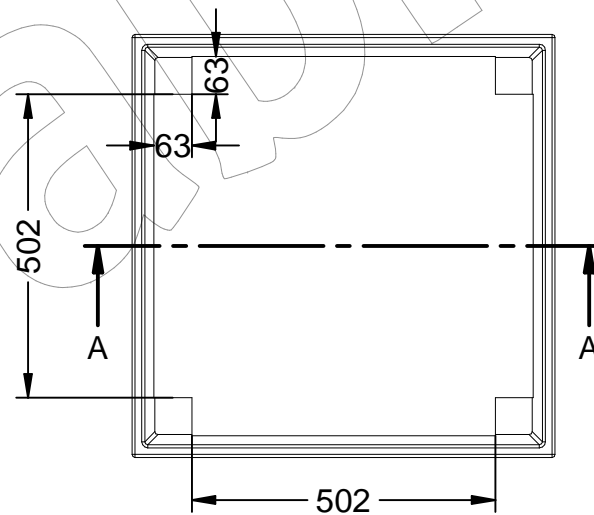
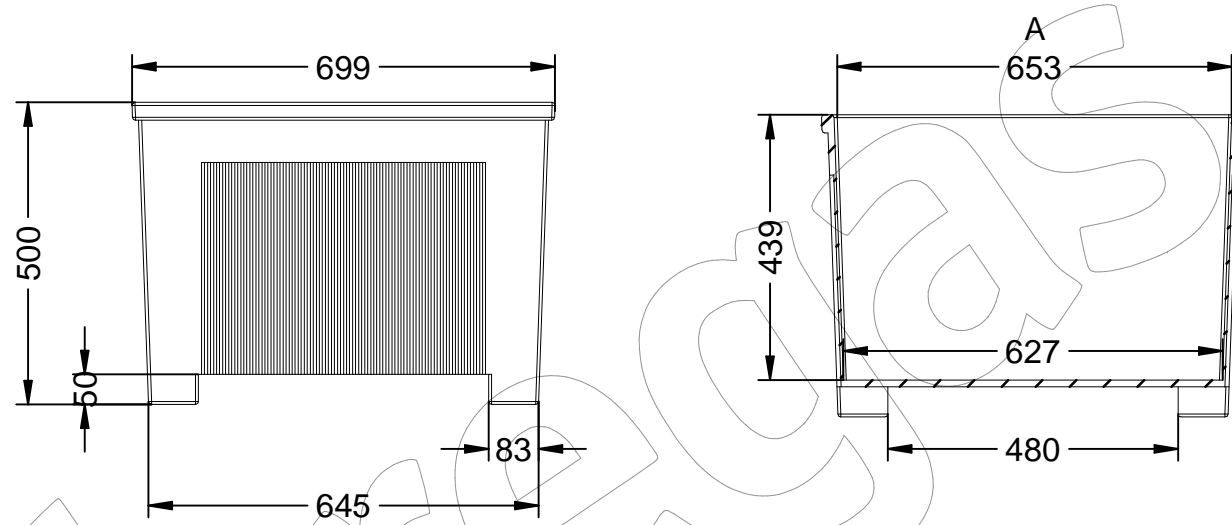


# J-18-70

Jardinera modelo "ONA".

Revision: 01 - 02/11/2018



## J-18-70

Jardinera modelo "ONA".

Revision: 01 - 02/11/2018



-ES- 

Descripción: Jardinera en fundición modelo "ONA".

Material: Hierro, fundición Gris GG-20.

Acabado: Pintado en oxirón.

Embalaje: Paletizado y plastificado.

Capacidad: 182 L.

-EN- 

Description: Foundry planter model "ONA".

Material: Iron, cast iron Gray GG-20.

Paint finish: Painted in oxiron.

Packing: Palletized and plasticized.

Capacity: 182 L.

-PT- 

Descrição: Modelo plantador de fundição "ONA".

Material: Ferro, ferro fundido cinzento GG-20.

Acabamento: Pintado em oxiron.

Embalagem: Paletizado e plastificado.

Capacidade: 182 L.

-CA- 

Descripció: Jardinera en fosa model "ONA".

Material: Ferro, fosa Gris GG-20.

Acabat: Pintat en oxirón.

Embalatge: Paletitzat i plastificat.

Capacitat: 182 L.

-FR- 

Description: Modèle de planteur de fonderie "ONA".

Matériau: Fer, fonte grise GG-20.

Finition: Peint à l'oxiron.

Emballage: Palettisé et plastifié.

Capacité: 182 L.