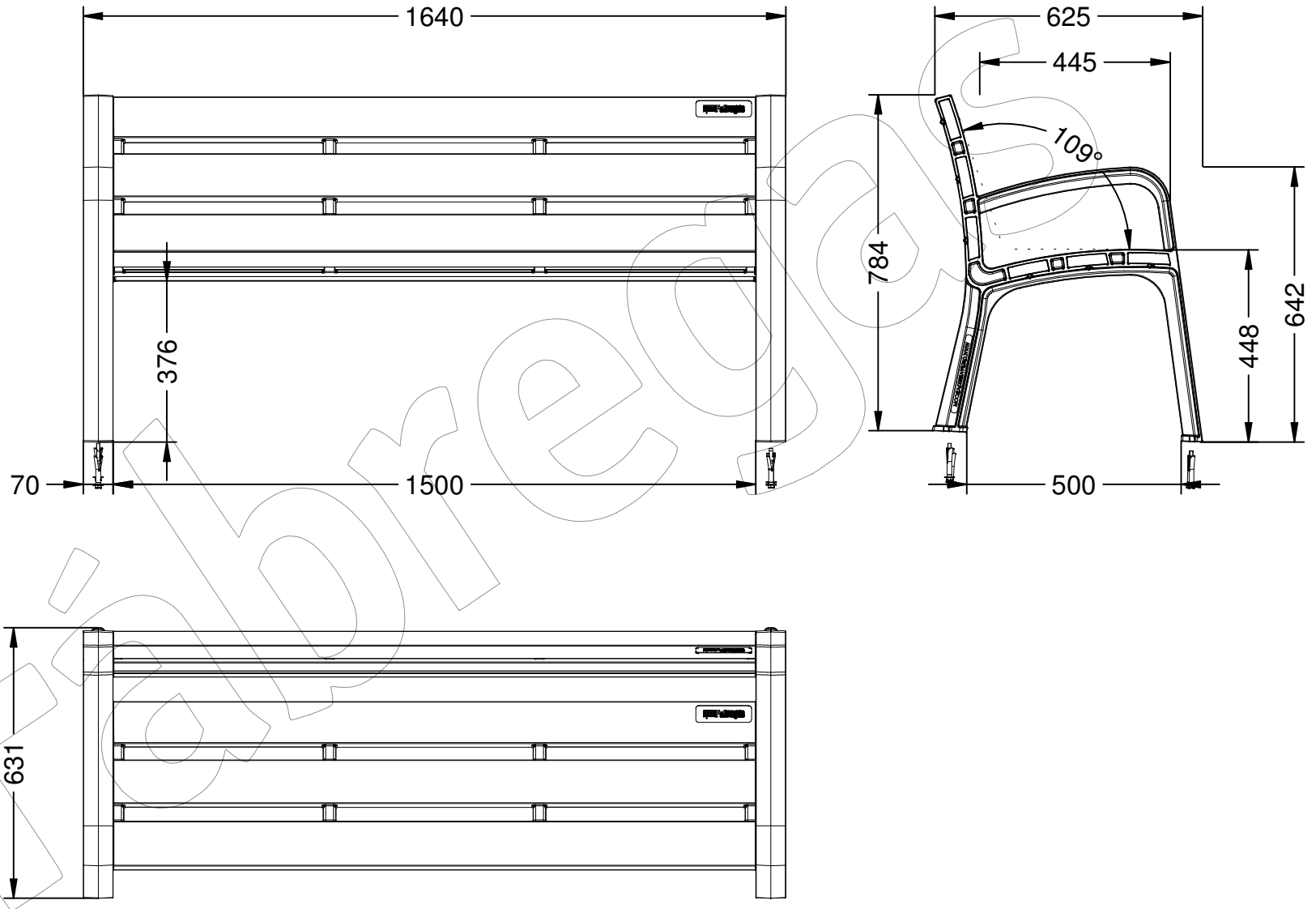


C-106-ECO-PLAST

Banco modelo MODO ECO-PLAST de polipropileno (PP) de alta calidad disponible en varios colores.

Revision: 01 - 29/01/2018



C-106-ECO-PLAST

Banco modelo MODO ECO-PLAST de polipropileno (PP) de alta calidad disponible en varios colores.

Revision: 01 - 29/01/2018

Imagen no contractual

C-106-ECO-PLAST-GRI (RAL 7021)



C-106-ECO-PLAST-COB (RAL 5004)



C-106-ECO-PLAST-ROJ (RAL 3020)



C-106-ECO-PLAST-VER (RAL 6029)



C-106-ECO-PLAST-AZU (RAL 5005)



C-106-ECO-PLAST-COR (RAL 8017)



C-106-ECO-PLAST

Banco modelo MODO ECO-PLAST de polipropileno (PP) de alta calidad disponible en varios colores.

Revision: 01 - 29/01/2018



-ES- 

Descripción: Banco modelo Modo ECO-PLAST de polipropileno de alta calidad.

Materiales: Asiento y respaldo en Polipropileno (PP).
Pies: Polietileno de alta densidad + Fibra de vidrio.

- Tratado con UV.
 - Sin mantenimiento.
 - Antigrafiti.
 - Gran robustez.
 - Tornillería en acero inoxidable.
 - Embalaje: Paletizado y plastificado.
- Disponible en varios colores.

-EN- 

Description: Model bench ECO-PLAST high quality polypropylene.

Materials: Seat and back in Polypropylene (PP).
Feet: High density polyethylene + Fiberglass.

- Treated with UV.
 - No maintenance.
 - Anti-graffiti.
 - Great robustness.
 - Screws in stainless steel.
 - Packaging: Palletizing and plastified.
- Available in various colors.

-PT- 

Descrição: Banco de modo ECO-PLAST feito de polipropileno de alta qualidade.

Materiais: Assento e traseiro em polipropileno (PP).
Pés: Polietileno de alta densidade + Fibra de vidro.

- Tratado com UV.
 - Sem manutenção.
 - Anti-graffiti.
 - Grande robustez.
 - Parafusos em aço inoxidável.
 - Embalagem: Paletização e plastificado.
- Disponível em várias cores.

-CA- 

Descripció: Banc model Mode ECO-PLAST de polipropilè d'alta qualitat.

Materials: Seient i respallter en Polipropilè (PP).
Peus: Polietilè d'alta densitat + Fibra de vidre.

- Tractat amb UV.
 - Sense manteniment.
 - Antigrafiti.
 - Gran robustesa.
 - Tornilleria en acer inoxidable.
 - Embalatge: Paletitzat i plastificat.
- Disponible en diversos colors.

-FR- 

Description: Banc en mode ECO-PLAST en polypropylène de haute qualité.

Matériel: Assise et dossier en polypropylène (PP).
Pieds: Polyéthylène haute densité + Fibre de verre.

- Traité avec des UV.
 - Sans entretien.
 - Anti-graffiti.
 - Grande résistance.
 - Vis en acier inoxydable.
 - Emballage: Palettisation et plastifié.
- Disponible en plusieurs couleurs.