



- Budowa** Urządzenie wykonane z wyselekcjonowanego drewna i stali kwasoodpornej – drewno nieimpregnowane. Podstawa wykonana z desek o grubości 40 mm łączonych metodą na pióro i wpust.
- Drewno** Do produkcji wykorzystano drewno Modrzewia alpejskiego o grubości 40 mm, pozyskiwanego na wysokości powyżej 800 m n.p.m. Drewno zostało w procesie produkcji pozbawione rdzenia – dzięki temu ograniczona została naturalna skłonność do pęknięcia materiału.
- Drewno ze zrównoważonej, ekologicznie odpowiedzialnej gospodarki leśnej posiada certyfikat 70 % PEFC 08.260.713**
- Mechanizm** Stalowy mechanizm ze stali kwasoodpornej, bardzo łatwe do wymiany łożysko kulkowe ze stali kwasoodpornej. Przegub miski został zabezpieczony gumową uszczelką, która zabezpiecza przed uszkodzeniami ciała użytkowników. Miska wykonana z blachy kwasoodpornej o grubości 2 mm, wywiniętej na krawędzi.
- Montaż** Na zewnątrz, w betonie, Nie zaleca się podłoża żwirowego lub piaskowego – drobne frakcje mogą powodować uszkodzenia mechanizmu.
- Wysokość** 0.75 m
- Średnica 110 cm** 1.9 m

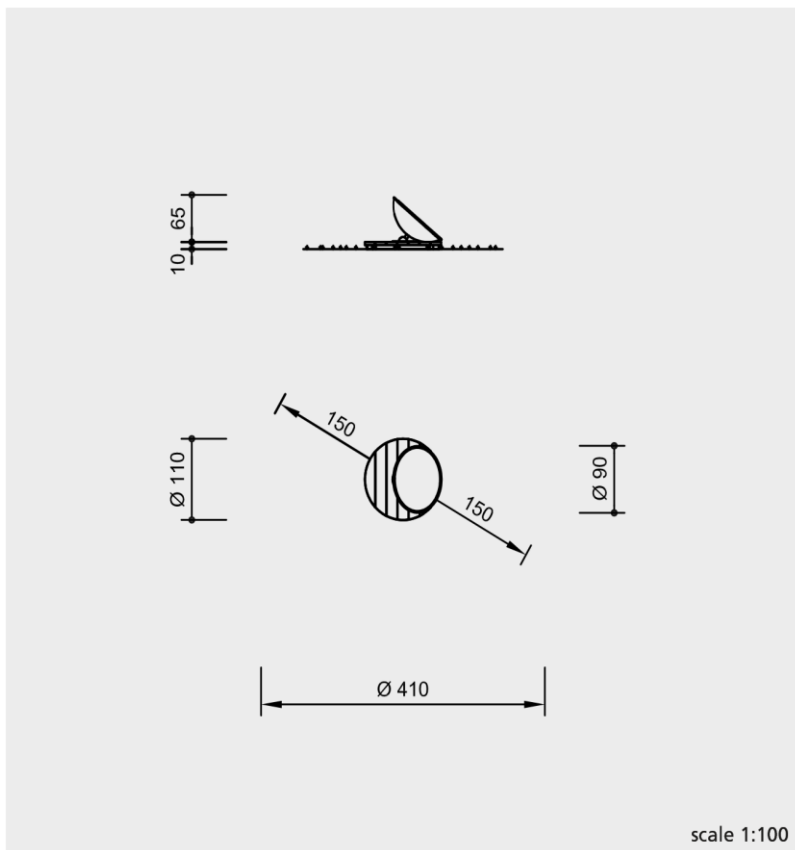
Autor projektu H. Weiss

Urządzenie posiada atest TUV SUD i jest zgodne z normą PN-EN 1176

Wobble Dish 6.27300



Waga	ok 190 kg
Strefa bezpieczna (średnica)	Ø 410 mm, wysokość upadku < 0.60 m
Maksymalna wysokość upadku	≤ 0,60 m
Norma bezpieczeństwa	EN 1176
Części składowe urządzenia	1 kompletne urządzenie + prefabrykowany fundament
Grupy wiekowe	Bez ograniczeń
Fundament	Dostarczany w zestawie (Ø 1.05 x 0.07 m). W razie potrzeby blok betonowy należy dodatkowo zabetonować – dla stabilizacji.
Wymiary	Rzeczywiste wymiary urządzenia mogą się nieznacznie różnić od podanych w niniejszej karcie katalogowej.



Safety check according to EN 1176

Urządzenie posiada atest TUV SUD i jest zgodne z normą PN-EN 1176

Autor projektu H. Weiss

Urządzenie posiada atest TUV SUD i jest zgodne z normą PN-EN 1176

Wobble Dish 6.27300

