

## Large Gated Cableway

### Charakterystyka urządzenia

Urządzenie występuje w dwóch wariantach. W zależności od modelu umożliwia zjeżdżanie na długości 30 lub 50 m. Dzięki cichemu mechanizmowi jeżdżnemu wyeliminowaliśmy niepotrzebne hałasy, które mogą zakłócać spokój w otoczeniu placu zabaw. Specjalny mechanizm napinający linę może być obsługiwany przez jedną osobę, co ułatwia serwisowanie. Mocne, solidne słupy z naturalnego drewna zapewniają komfort użytkowania i bezpieczeństwo na lata.



### Odpowiednie

dla dzieci powyżej 4 roku życia.



Maksymalna wysokość upadku  $\leq 1.00$  m



Urządzenie wykonane z nieimpregnowanego drewna modrzewia alpejskiego.

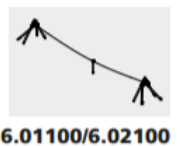
**Modrzew alpejski** pozyskiwany w austriackich lasach położonych na wysokości pow. 800 m. Drewno

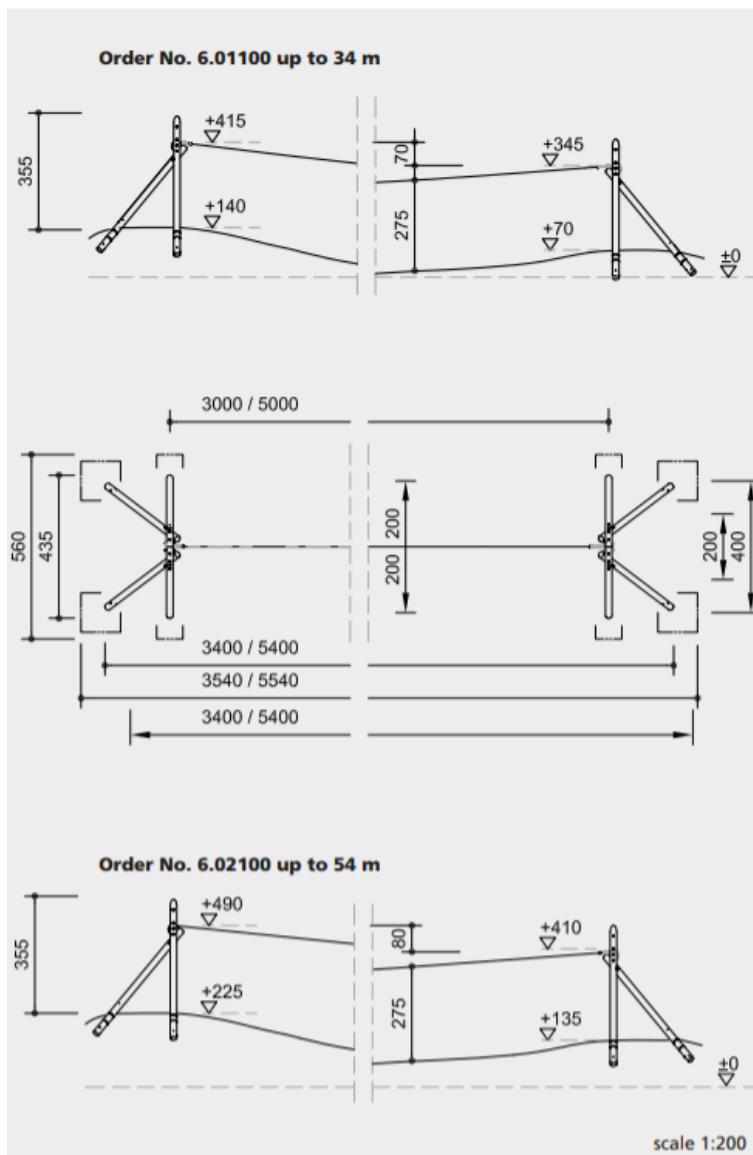
Projekt Richter Spielgeräte GmbH

Urządzenie atestowane przez TÜV SÜD i zgodne z normą EN1176.

Large Gated Cableway

Długość do 34 m  
Długość do 54 m





poddane ośmioetapowemu procesowi selekcji. Dzięki odpowiedniej obróbce zminimalizowane zostało ryzyko pęknięć (brak rdzenia)

**Napinacz** – do obsługi mechanizmu napinacza wystarczy jedna osoba



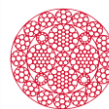
**Konstrukcja** stacji dolnej otacza strefę bezpieczeństwa. Dzięki takiej budowie oraz mechanizmowi spowalniającemu można bezpiecznie zjeżdżać w dół do samego końca liny.



**Mechanizm** jezdny jest cichy zapewnia płynną. Można go zainstalować bez konieczności demontażu liny.



**Lina** stalowa pleciona z wielu wiązek, zaimpregnowana. Nie wygina się, nie wydłuża i nie kurczy pod wpływem ciepła



**Łańcuchy** ocynkowane po zespawaniu, 6 mm (jako opcja dostępna wersja ze stali kwasoodpornej)



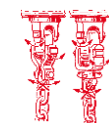
**Drewniane słupy** wykorzystane do produkcji urządzenia zostały okorowane



W elementach ruchomych stosujemy mosiężne tuleje



Stalowy przegub, kuty, ocynkowany



**Siedziska** wykonane z delikatnej gumy. Ich krawędzie są delikatnie wygładzone a wzmocnienie stanowi stalowy element zatopiony wewnątrz siedziska



## Komponenty

- 1 Stacja górna
- 1 Stacja dolna
- 1 Lina o długości odpowiedniej do modelu, z dwoma stoperami
- 1 Kompletnie siedzisko z liną i mechanizmem
- 1 Napinacz

## Wymiary

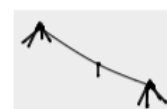
H -	3.55 m
L-	34/54 m
w-	4.35 m
Wysokość zamocowania liny	2.75 m
długość liny	32/52m
waga	720 kg

Projekt Richter Spielgeräte GmbH

Urządzenie atestowane przez TÜV SÜD i zgodne z normą EN1176.

Large Gated Cableway

Długość do 34 m  
Długość do 54 m



6.01100/6.02100

### **Fundamenty**

4 sztuki 120 x 120 x 50 cm  
wykopy o głębokości 70 cm  
4 sztuki 80 x 80 x 50 cm  
wykopy o głębokości 70 cm

**Dla zachowania  
bezpieczeństwa  
użytkowników zaleca się  
zastosowanie warstwy  
amortyzującej o grubości  
minimum 20 cm.**



### **kotwa**

elementy kotwiące wykonane ze stali  
ocynkowanej ogniowo.

**Projekt Richter Spielgeräte GmbH**

*Urządzenie atestowane przez TÜV SÜD i zgodne z normą EN1176.*

**Large Gated Cableway**

**Długość do 34 m  
Długość do 54 m**



**6.01100/6.02100**