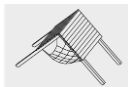


Rope Nest 4.19000



Spełnia wymagania normy EN 1176



Charakterystyka urządzenia

Wymiary dostosowane do potrzeb i możliwości dzieci

Skonstruowane tak, aby tworzyć zaciszne przytulne miejsce, w którym dzieci czują się bezpiecznie

Tworzy idealne miejsce do zabawy i spotkań towarzyskich

Ładne i wygodne "gniazdo" wykonane z bezpiecznych i trwałych lin opracowanych przez producenta "

Zadaszenie daje możliwość ochrony przed słońcem w upalne dni

Naturalne materiały zapewniają bogate doznania sensoryczne. Zapach i struktura naturalnego drewna powodują, że dzieci dobrze się czują w trakcie zabawy

Przeznaczenie

urządzenia

Wszystkie grupy wiekowe.

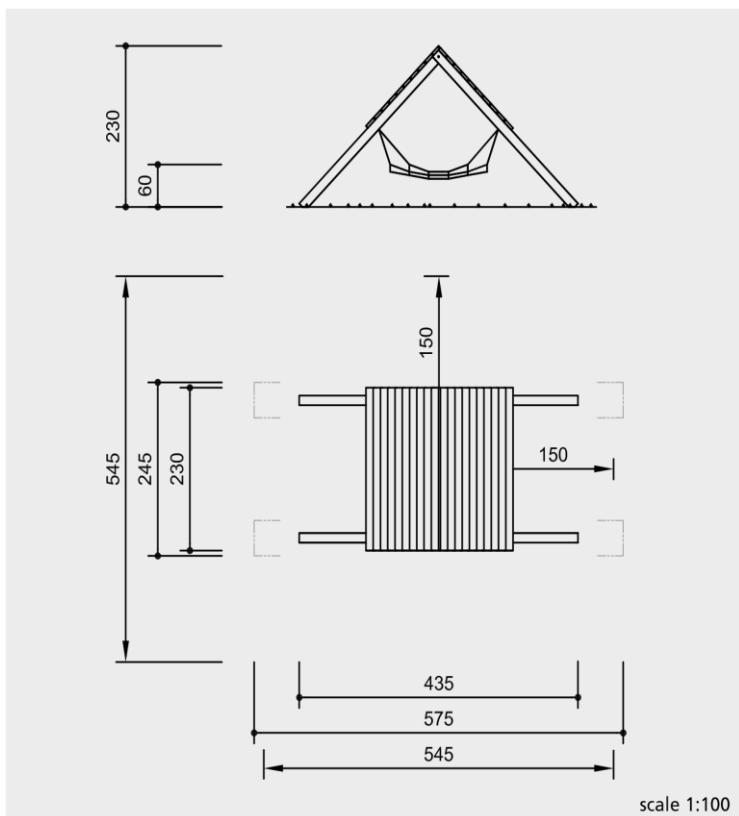
Autor Projektu G. Beltzig

Urządzenie atestowane przez TÜV SÜD i zgodne z normą EN 1176.



Rope Nest

4.19000



Dzieci poniżej 3 roku życia mogą się bawić w towarzystwie starszych kolegów i rodzeństwa. Sprawdza się we wszelkich miejscach, gdzie przebywają dzieci: szkoły, przedszkola, pensjonaty, parki

Maksymalna wysokość upadku $\leq 0,60$ m

Komponenty

Dach składający się z 2 części – gotowy do montażu
1 gniazdo linowe gotowe do montażu

Kotwy i łączniki

Wszystkie elementy używane do kotwienia i łączenia części składowych urządzenia wykonano ze stali ocynkowanej ogniowo

Wymiary

H – 2,30 m
L – 4,35 m
W – 2,30 m

Instalacja - Fundamenty

4 szt. 50 x 80 x 60 cm
Głębokość wykopu 80 cm – fundamenty

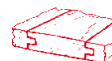
Waga – 400 kg

Autor Projektu G. Beltzig

Urządzenie atestowane przez TÜV SÜD i zgodne z normą EN 1176.



Modrzew alpejski pozyskiwany w austriackich lasach położonych na wysokości pow. 800 m. Drewno poddane ośmioetapowemu procesowi selekcji. Dzięki odpowiedniej obróbce zminimalizowane zostało ryzyko pęknięć (brak rdzenia).
Drewno ze zrównoważonej, ekologicznie odpowiedzialnej gospodarki leśnej posiada certyfikat 70 % PEFC 08.260.713



Drewno kurczy się i rozszerza. Dla zwiększenia bezpieczeństwa użytkowników obrabiamy nasze drewno metodą „pióro i wpust” Corocord® rope Liny typu “Hercules” 6-wiązkowe stalowe liny w osłonie poliamidowej o średnicy-19-22 mm.
kotwa



element kotwiący wykonany ze stali ocynkowanej

Wymiary Rzeczywiste wymiary urządzenia mogą się nieznacznie różnić od podanych w niniejszej karcie katalogowej.

Producent zastrzega sobie prawo do wprowadzania zmian w rozwiązaniach technicznych



Rope Nest

4.19000