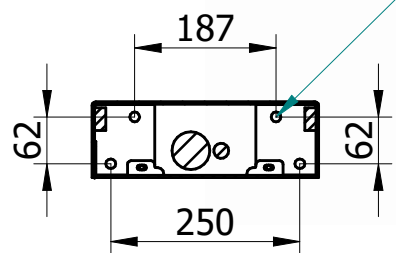
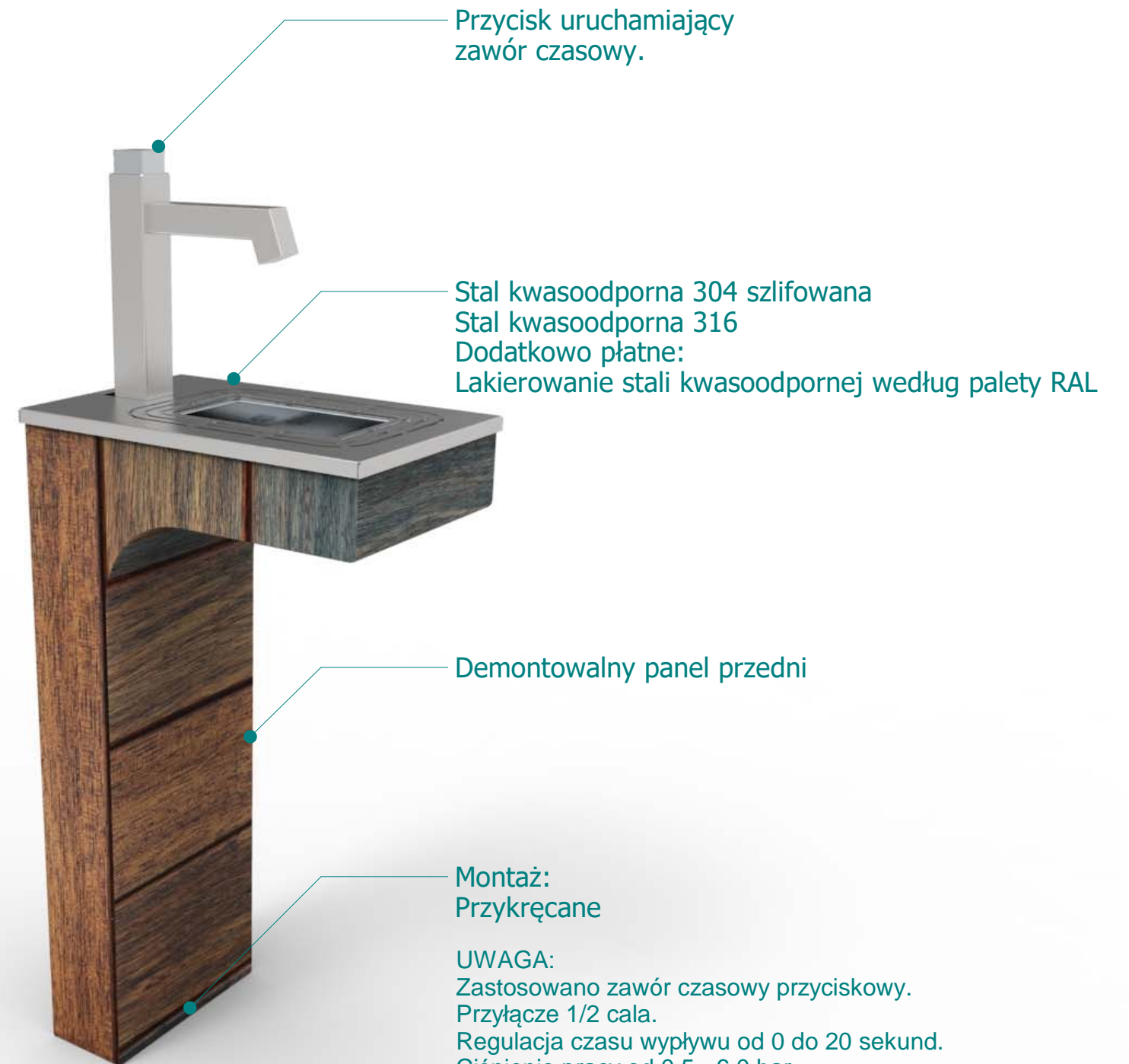
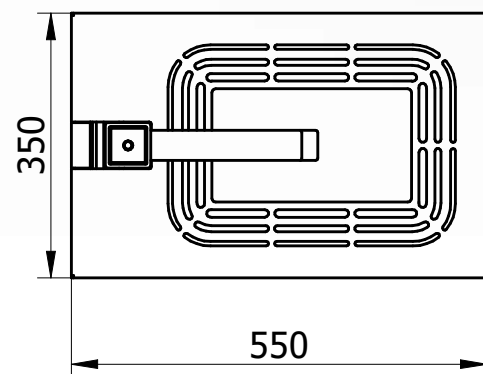


Otwory montażowe 4xØ13mm



PRZEKRÓJ A-A



Przycisk uruchamiający zawór czasowy.

Stal kwasoodporna 304 szlifowana
Stal kwasoodporna 316
Dodatkowo płatne:
Lakierowanie stali kwasoodpornej według palety RAL

Demontowalny panel przedni

Montaż:
Przykręcane

UWAGA:
Zastosowano zawór czasowy przyciskowy.
Przyłącze 1/2 cala.
Regulacja czasu wypływu od 0 do 20 sekund.
Ciśnienie pracy od 0,5 - 6,0 bar.
Przepływ - 7 l/min.
Należy zapewnić odprowadzenie wody - rura fi50mm.

WAŻNE - na okres zimowy należy zdemontować zawór czasowy, zamarznięcie wody w zaworze powoduje jego uszkodzenie.

10.05.2023	Imię, Nazwisko:	 PUCZYŃSKI mała architektura
Projektował:	Mariusz Puczyński	
Rysował:	Antoni Michalecki	
Sprawdził:	Mariusz Puczyński	
05-800 Pruszków ul. Robotnicza 31 tel: 22 7586693 info@puczynski.pl www.puczynski.pl		Nazwa pliku: Poidetko 26-41-01
roz.: A3	Numer rysunku: DFT: 26-41-01.dft	zm.:
		26-41-01.asm

copyright © / ALL RIGHTS RESERVED

Producent projektu (utworu małej architektury) jest właścicielem majątkowych praw autorskich – każda forma komercyjnego wykorzystania wymaga jego zgody

Skala arkusza: 1:10 Masa: 0.0 kg Arkusz 1 z 1