

Wymiary:

Długość 15000 mm

Szerokość 500 mm

Wysokość 2000 mm

Materiał:

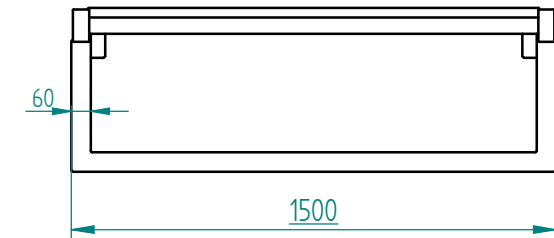
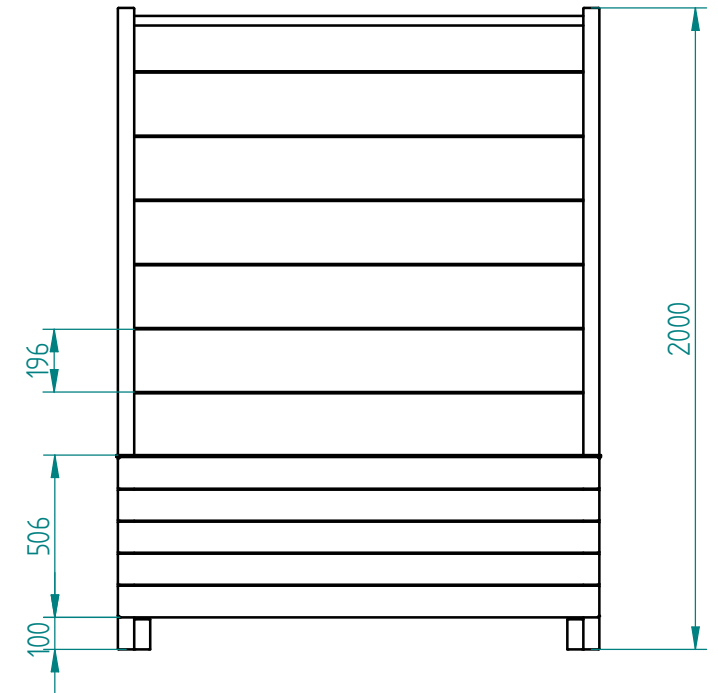
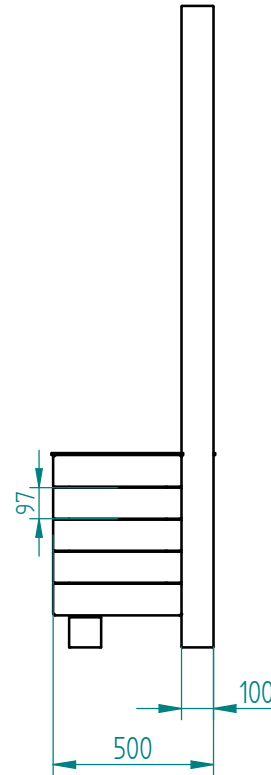
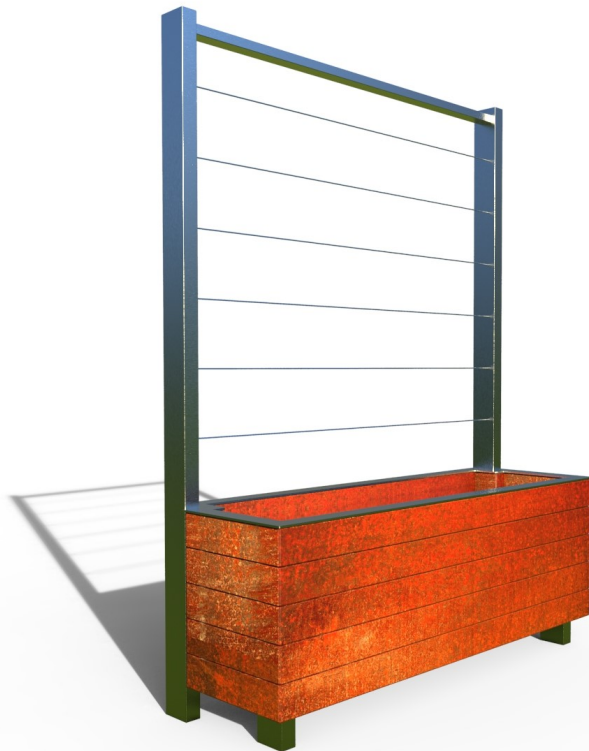
Stal kwasoodporna 304 szlifowana

Stal typu Corten (materiał w pierwszych 2 latach eksploatacji może plamić podłoże wykostkowane/betonowe)

Drewno egzotyczne IROKO olejowane z barwnikiem lub bez

Montaż:

Fundamentowanie/Przykręcanie



21.11.2022	Imię, Nazwisko:	 PUCZYŃSKI mała architektura
Projektował:	<i>Mariusz Puczyński</i>	
Rysował:	<i>Marek Józefowski</i>	
Sprawdził:	<i>Mariusz Puczyński</i>	
05-800 Pruszków ul. Robotnicza 31 tel.: 22 7586693 info@puczynski.pl www.puczynski.pl		Nazwa pliku: donica/trejaż 26-15-01
rozm.: A3	Numer rysunku: DFT: 26-15-01.dft	zm.:
26-15-01.asm		
Skala arkusza: 1:16,67		Masa: 0.000 kg
Arkusz 1 z 1		