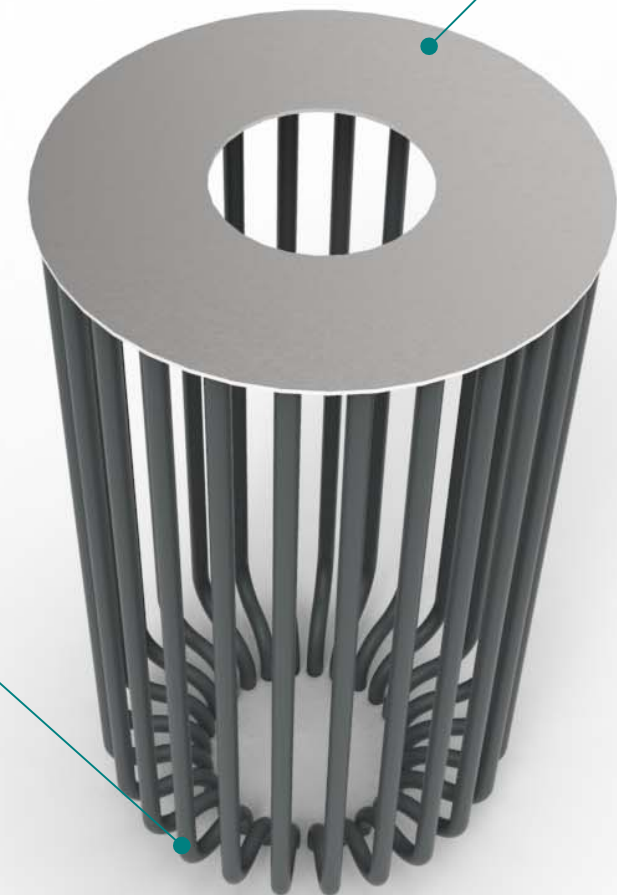


Stal kwasoodporna 304 szlifowana
 Stal kwasoodporna 304 lakierowana proszkowo wg palety RAL
 Stal kwasoodporna 316
 Stal cynkowana ogniowo i lakierowana proszkowo (certyfikat Qualisteelcoat) wg palety RAL
 Stal typu Corten (materiał w pierwszych 2 latach eksploatacji może plamić podłoże wykostkowane/betonowe)

Montaż:
 Przykręcane
 Fundamentowane



Dodatki płatne:
 Lakierowanie stali kwasoodpornej według palety RAL
 Wkład ze stali kwasoodpornej
 Wkład ze stali cynkowej

08.05.2023	Imię, Nazwisko:	 PUCZYŃSKI mała architektura
Projektował:	<i>Mariusz Puczyński</i>	
Rysował:	<i>Antoni Michalecki</i>	
Sprawdził:	<i>Mariusz Puczyński</i>	
05-800 Pruszków ul. Robotnicza 31 tel: 22 7586693 info@puczynski.pl www.puczynski.pl		Nazwa pliku: <i>Kosz 26-07-07</i>
rozmiar:	Numer rysunku:	zm.:
A3	DFT: 26-07-07.dft	
26-07-07.asm		

copyright © / ALL RIGHTS RESERVED

Producent projektu (utworu małej architektury) jest właścicielem majątkowych praw autorskich – każda forma komercyjnego wykorzystania wymaga jego zgody

Skala arkusza: 1:10 Masa: 0.000 kg Arkusz 1 z 1