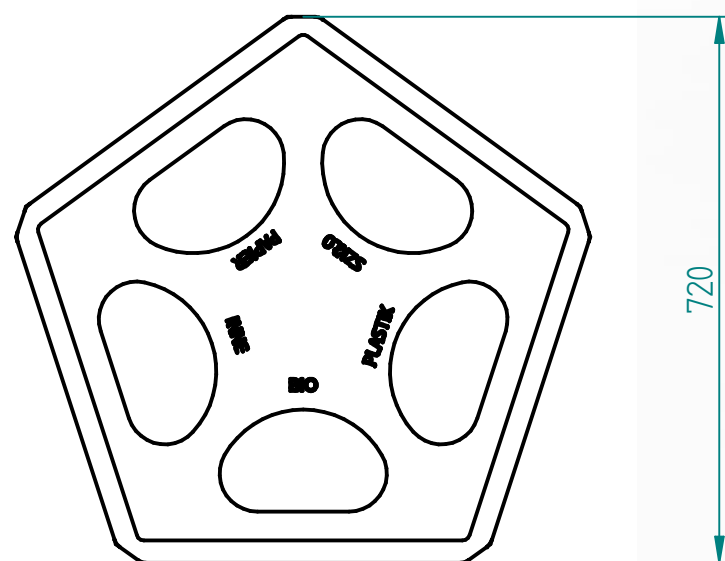
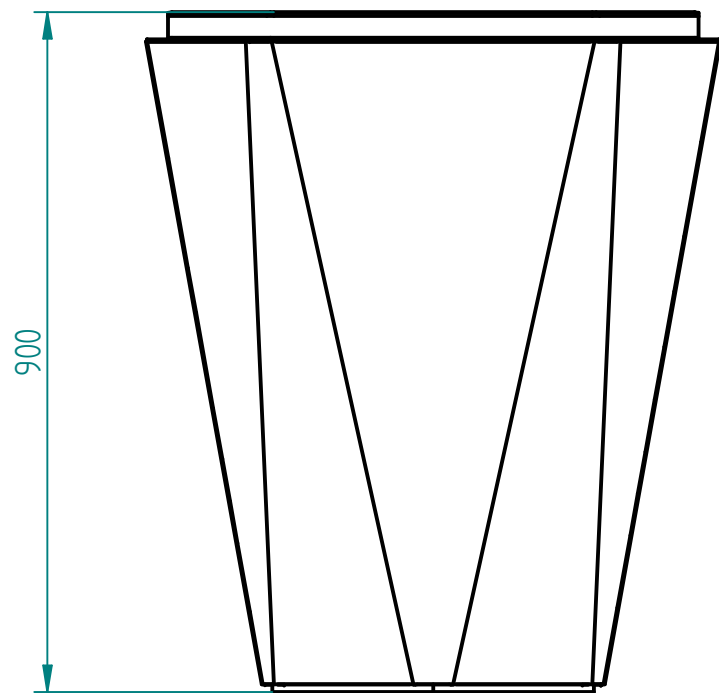


Pojemność
5 x 24 litrów



pokrywa na sworzniu

Stal kwasoodporna 304
szlifowana



Stal lakierowana proszkowo z podkładem cynkowym
wg palety RAL (UWAGA!! Tylko do wewnątrz!)
lub
Stal kwasoodporna 304
szlifowana lub lakierowana proszkowo wg palety RAL
lub
Stal typu CORTEN

| | | |
|---|-------------------|---|
| 17.03.2022 | Imię, Nazwisko: |  PUCZYŃSKI mała architektura |
| Projektował: | Mariusz Puczyński | |
| Rysował: | Mariusz Puczyński | |
| Sprawdził: | Mariusz Puczyński | |
| 05-800 Pruszków ul. Robotnicza 31 tel.: 22 7586693 info@puczynski.pl www.puczynski.pl | | Nazwa pliku: Kosz segregacyjny na 5 frakcji |
| rozmiar: | Numer rysunku: | zm.: |
| A3 | DFT: 26-07-02.dft | |
| 26-07-02.asm | | |
| Skala arkusza: | 1:10 | Masa: 0.000 kg |
| Arkusz 1 z 1 | | |