

Wymiary

Długość: 3100 mm (możliwy dowolny wymiar)

Szerokość / głębokość: 1500 mm

Wysokość: 1800 mm

Pojemność: możliwy dowolny wymiar

Waga: 1350 kg

Materiały

Stal:

Stal kwasoodporna 304 szlifowana

Stal kwasoodporna 304 lakierowana proszkowo wg palety RAL

Stal cynkowana ogniowo i lakierowana proszkowo

(certyfikat Qualisteelcoat) wg palety RAL

Stal typu Corten

Drewno:

Drewno egzotyczne IROKO olejowane z barwnikiem lub bez

Dodatki

Certyfikat FSC

Grawerowanie napisów w elementach drewnianych

Lakierowanie stali kwasoodpornej według palety RAL

Łożyska i system zabezpieczający przed zerwaniem w cenie produktu

Montaż

Fundamentowane

Przykręcane

Opis

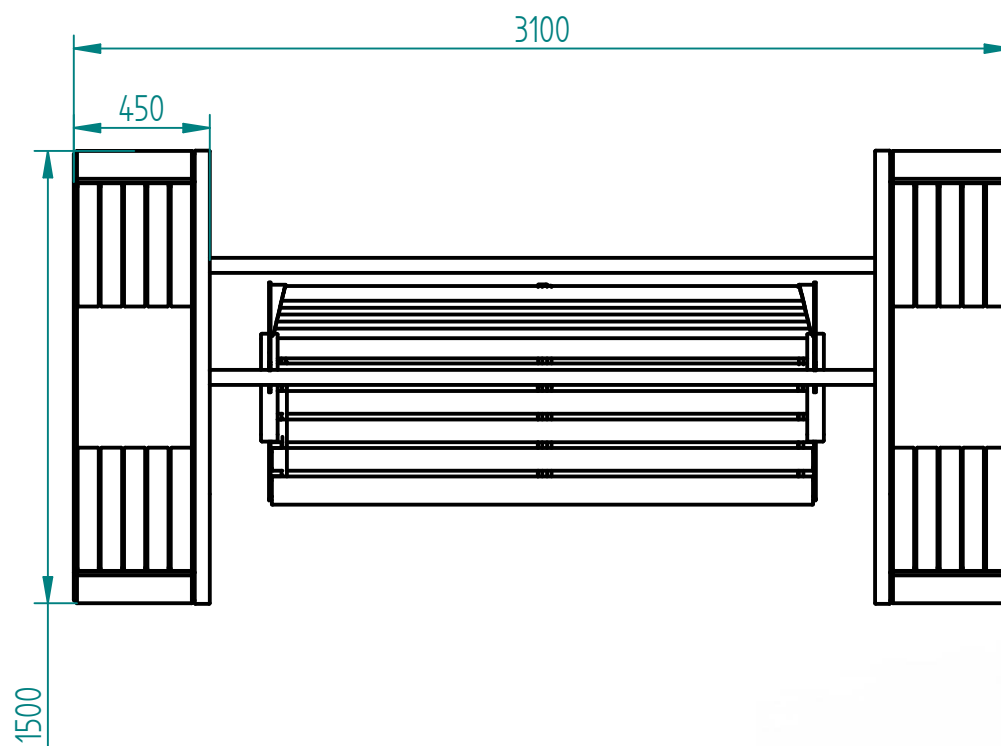
stal kwasoodporna w gatunku 304, szlifowana lub lakierowana proszkowo. Profil 50x50x4mm,

gięcie bez śladów falowania, blachy o grubości 4mm, Wspornik środkowy 3mm,

stal kwasoodporna 304 - wszystkie normalia ze stali kwasoodpornej 304

Drewno egzotyczne IROKO o grubości 43mm, olejowane z barwnikiem lub bez.

Dopuszczalne obciążenie: 3 osoby / 300 KG. Linki zabezpieczające wytrzymują obciążenie do 2000 KG.



14.06.2021	Imię, Nazwisko:	 PUCZYŃSKI mała architektura
Projektował:	Mariusz Puczyński	
Rysował:	Michał MIKURENDA	
Sprawdził:	Mariusz Puczyński	
05-800 Pruszków ul. Robotnicza 31 tel.: 22 7586693 info@puczynski.pl www.puczynski.pl		Nazwa pliku: huśtawka/ławka 25-04-13
rozmiar: A3	Numer rysunku: DFT: 25-04-13.dft	zm.:
25-04-13.asm		
Skala arkusza: 1:25	Masa: 39.728 kg	Arkusz 1 z 1