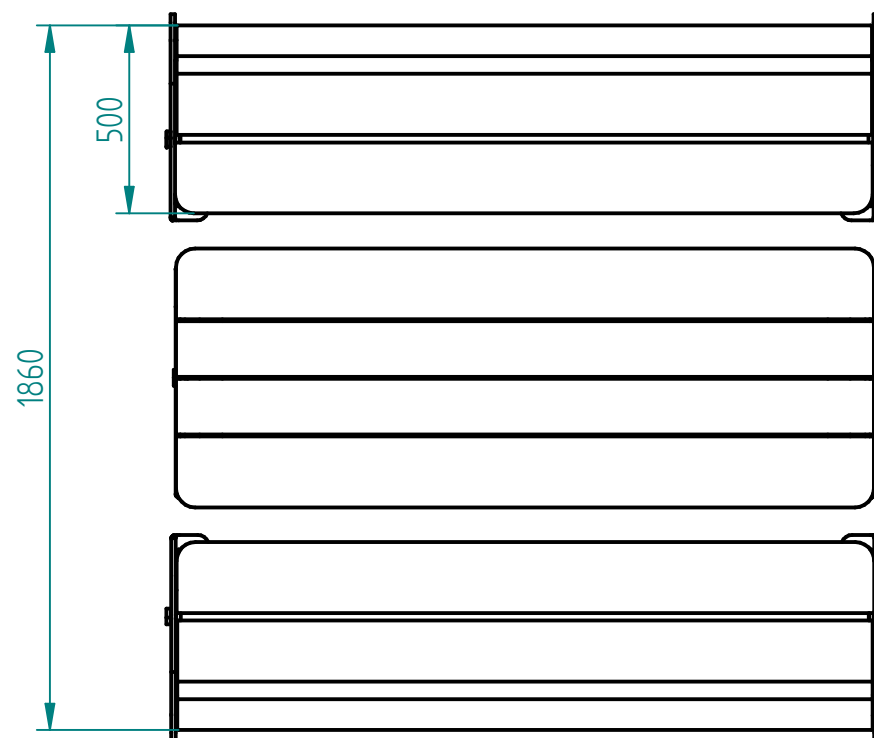
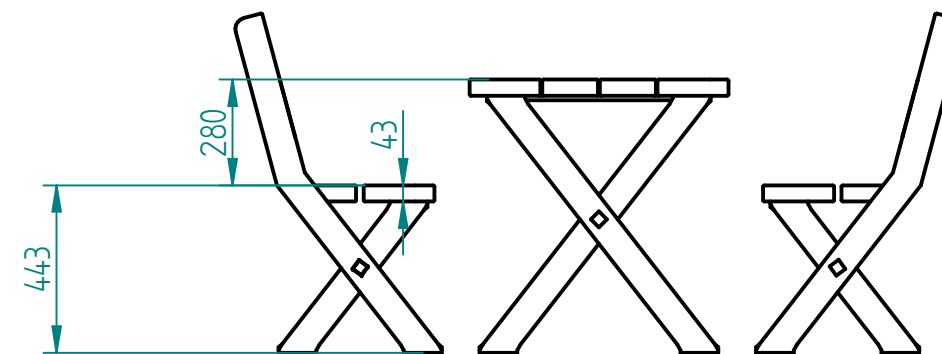


Wymiary
 Długość: 1800 mm
 Szerokość / głębokość: 1650 mm
 Wysokość: 723 mm



Materiały
 Stal:
 Stal kwasoodporna 304 szlifowana
 Stal kwasoodporna 304 lakierowana proszkowo wg palety RAL
 Stal kwasoodporna 316
 Stal cynkowana ogniowo i lakierowana proszkowo (certyfikat Qualisteelcoat) wg palety RAL
 Stal typu Corten
 Drewno:
 Drewno egzotyczne IROKO olejowane z barwnikiem lub bez
 Dodatki
 Lakierowanie stali kwasoodpornej według palety RAL
 obrotowa szachownica ze stali kwasoodpornej
 Montaż
 Przykręcane
 Wolnostojące



02.06.2021	Imię, Nazwisko:	 PUCZYŃSKI mała architektura
Projektował:	Mariusz Puczyński	
Rysował:	Michał MIKURENDA	
Sprawdził:	Mariusz Puczyński	
05-800 Pruszków ul. Robotnicza 31 tel.: 22 7586693 info@puczynski.pl www.puczynski.pl		Nazwa pliku: ława/ławka/stół 25-04-09
rozmiar:	Numer rysunku:	zm.:
A3	DFT: 25-04-09.dft	
		25-04-09.asm
Skala arkusza: 1:20		Masa: 0.000 kg
		Arkusz 1 z 1