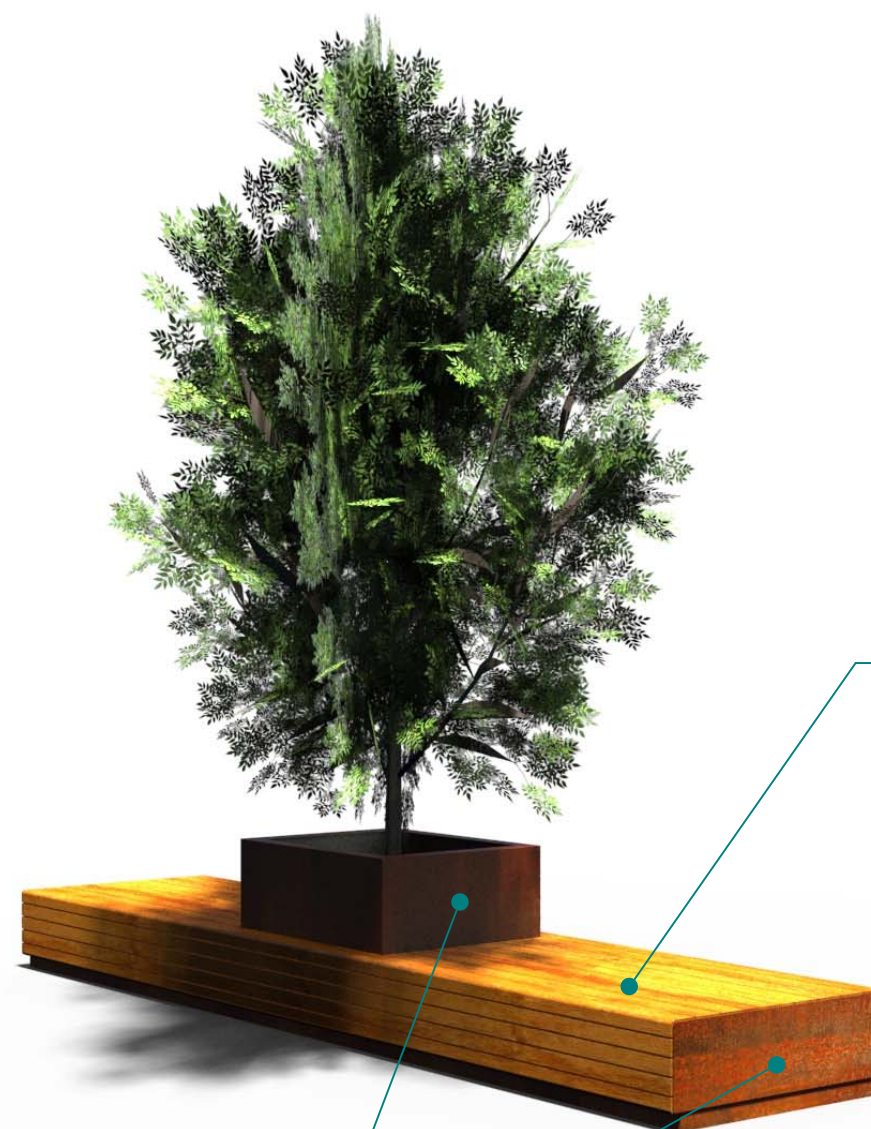
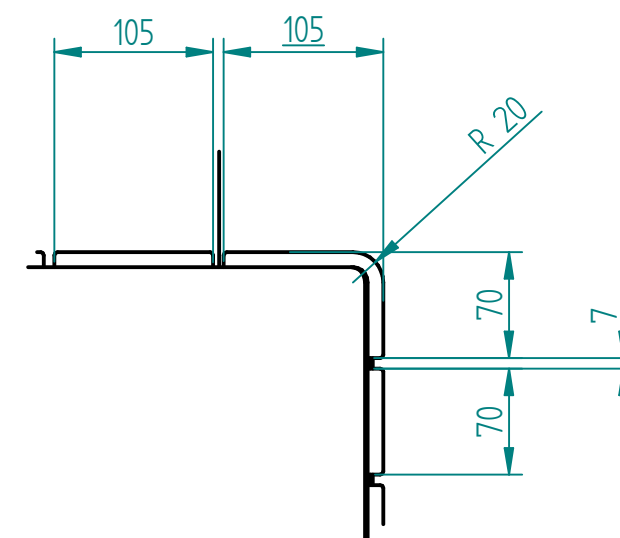


SZCZEGÓŁ A



Drewno egzotyczne IROKO
grubość 43mm
olejowane lub nie

Stal Corten
lub
Stal kwasoodporna 304 lakierowana proszkowo wg palety RAL

20.03.2021	Imię, Nazwisko:	 PUCZYŃSKI mała architektura
Projektował:	Mariusz Puczyński	
Rysował:	Mariusz Puczyński	
Sprawdził:	Mariusz Puczyński	
05-800 Pruszków ul. Robotnicza 31 tel. 22 7586693 info@puczynski.pl www.puczynski.pl		Nazwa pliku: Ława z donicą
roz.: A3	Numer rysunku: DFT: 25-02-07.dft	zm.:
25-02-07.asm		
Skala arkusza: 1:50	Masa: 0.000 kg	Arkusz 1 z 2