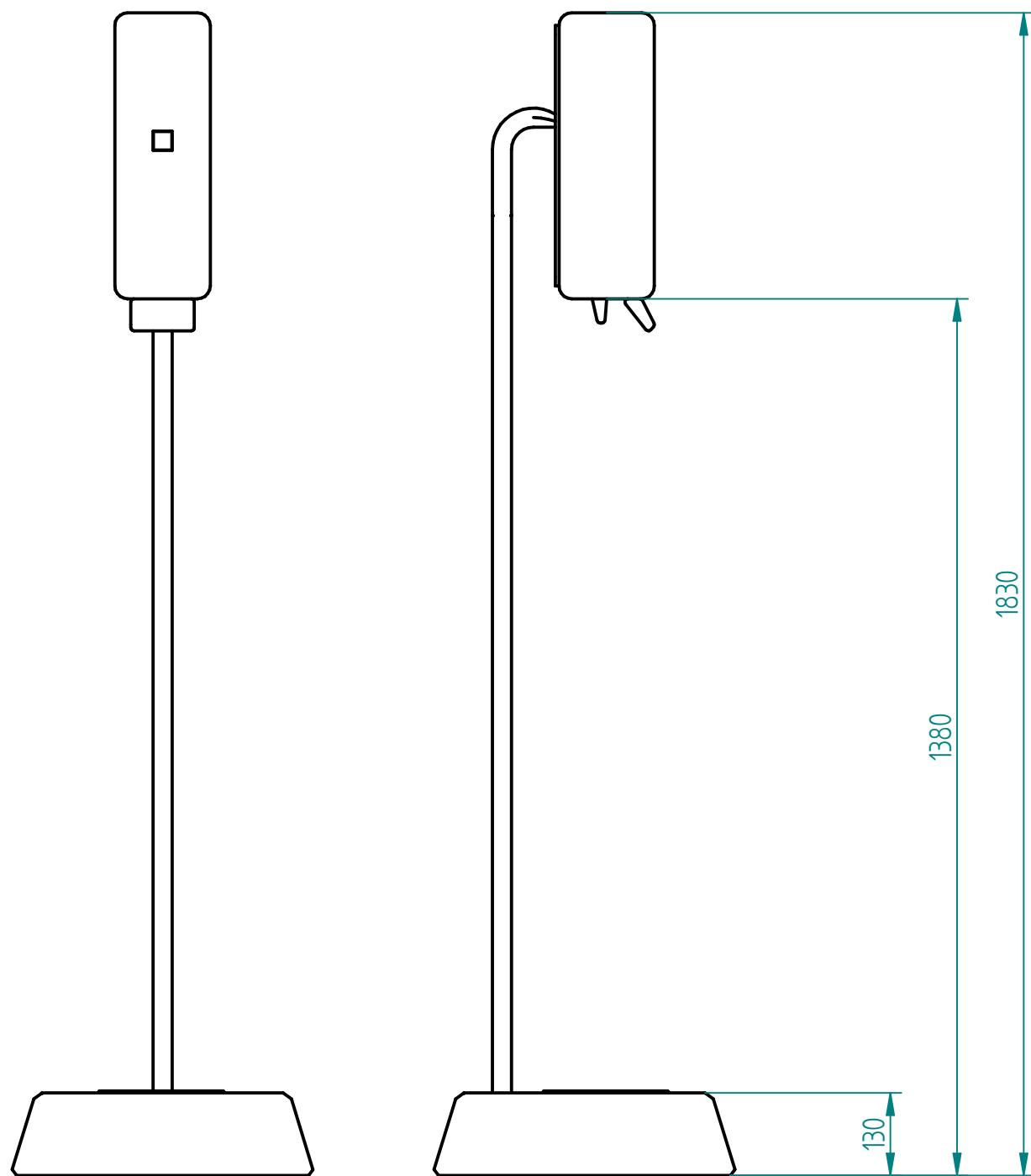


Historia zmian			
LP	Opis	Data	Zatwierdził

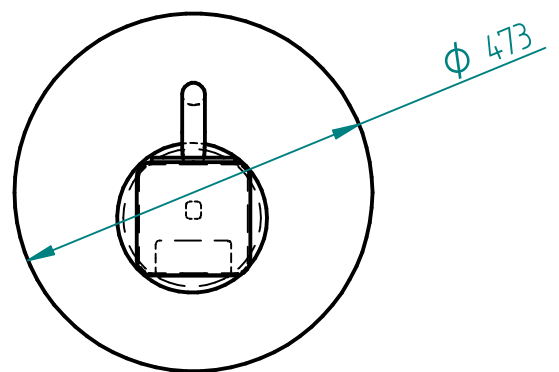


Stal kwasoodporna 304
szlifowana

Dozownik



luźna miska



$\phi 473$

Beton architektoniczny jasnoszary
Opcjonalnie: barwienie w masie

26.04.2020	Imię, Nazwisko:
Projektował:	Mariusz Puczyński
Rysował:	Mariusz Puczyński
Sprawdził:	Mariusz Puczyński

PUCZYŃSKI
mała architektura

Nazwa pliku:
Dozownik

05-800 Pruszków ul. Robotnicza 31
tel: 22 7586693 info@puczynski.pl
www.puczynski.pl

rozm.:	Numer rysunku:	zm.:
A3	DFT: 24-37-01.dft	
24-37-01.asm		