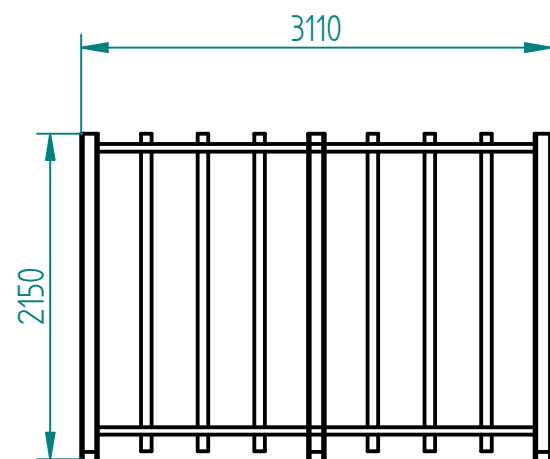


montaż zaniżony względem poziomu gruntu (wg, wskazań inwestora)
 montaż poprzez betonowanie
 Beton C25/30 zbrojony siatką stalową z prętów $\Phi 6$

drewno egzotyczne IROKO olejowane z barwnikiem Palisander lub drewno klejone Świerk BSH GL24SI



Materiały

Stal:

Stal kwasoodporna 304 szlifowana

Stal cynkowana ogniowo i lakierowana proszkowo (certyfikat Qualisteelcoat) wg palety RAL

Drewno:

Drewno egzotyczne IROKO olejowane z barwnikiem Palisander

Drewno klejone (dostępne tylko w wersji olejowanej Palisander)

Dodatki

Wzmocnienie (łączniki)

Montaż

Fundamentowane



02.03.2021	Imię, Nazwisko:	 PUCZYŃSKI mała architektura
Projektował:	Mariusz Puczyński	
Rysował:	Michał MIKURENDA	
Sprawdził:	Mariusz Puczyński	
05-800 Pruszków ul. Robotnicza 31 tel.: 22 7586693 info@puczynski.pl www.puczynski.pl		Nazwa pliku: pergola 24-31-03
rozm.:	Numer rysunku:	zm.:
A3	DFT: 24-31-03rev2500dft.dft	
		24-31-03.asm
Skala arkusza: 1:50		Masa: 0.000 kg
		Arkusz 1 z 1