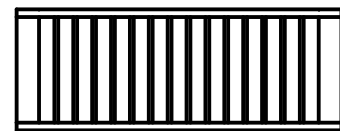
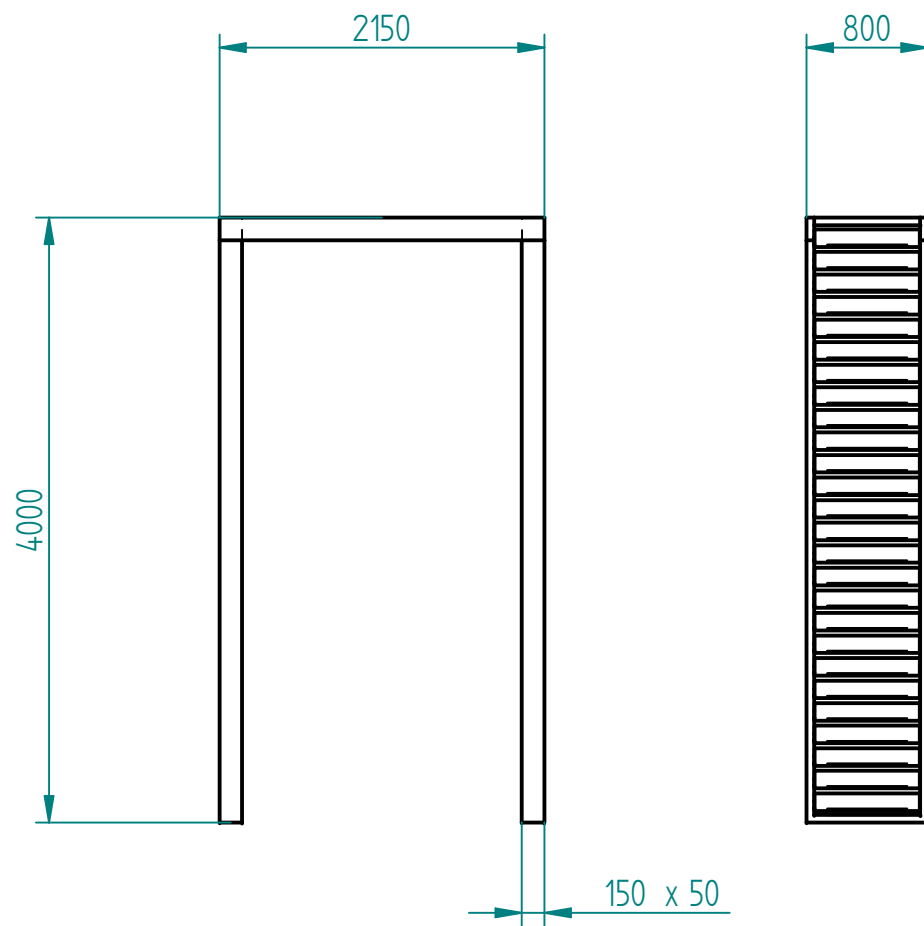


Historia zmian			
LP	Opis	Data	Zatwierdził



Drewno egzotyczne olejowane z barwnikiem (do wyboru)

Stal kwasoodporna 304 szlifowana lub lakierowana proszkowo wg palety RAL lub Stal cynkowana i lakierowana proszkowo wg palety RAL



- Montaż:
- przykręcana/kółkowana do podłoża (lity beton/granit)
 - przykręcana/kółkowana do fundamentu np. 12cm poniżej nawierzchni
 - przedłużone nogi do fundamentowania

24.01.2020	Imię, Nazwisko:	 PUCZYŃSKI mała architektura
Projektował:	Mariusz Puczyński	
Rysował:	Mariusz Puczyński	
Sprawdził:	Mariusz Puczyński	
05-800 Pruszków ul. Robotnicza 31 tel: 22 7586693 info@puczynski.pl www.puczynski.pl		Nazwa pliku: Blenda/pergola
roz.: A3	Numer rysunku: DFT: 24-31-01.dft	zm.:
24-31-01.asm		
Skala arkusza: 1:50	Masa: 0.000 kg	Arkusz 1 z 1