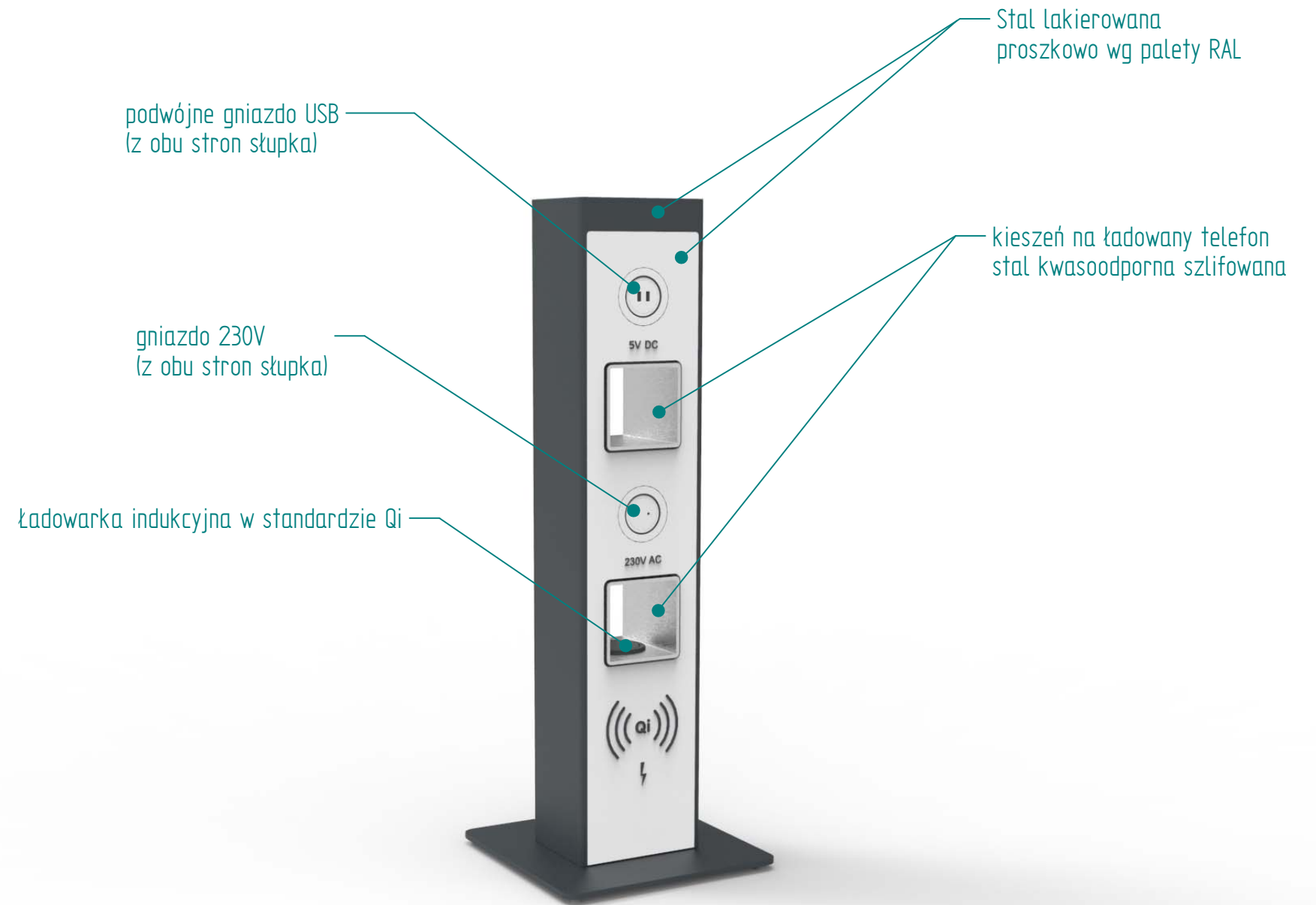
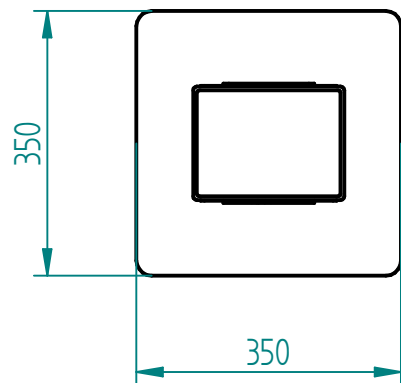
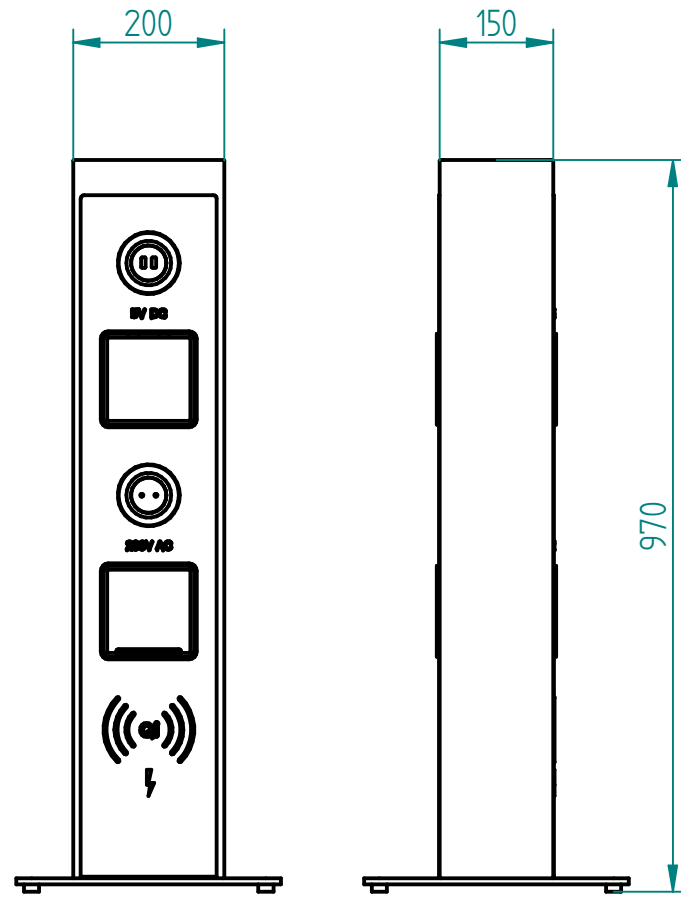


Historia zmian			
LP	Opis	Data	Zatwierdził



01.02.2020	Imię, Nazwisko:
Projektował:	<i>Mariusz Puczyński</i>
Rysował:	<i>Mariusz Puczyński</i>
Sprawdził:	<i>Mariusz Puczyński</i>

05-800 Pruszków ul. Robotnicza 31
tel: 22 7586693 info@puczynski.pl
www.puczynski.pl



Nazwa pliku:
Stupek do ładowania

rozm.:	Numer rysunku:	zm.:
A3	DFT: 24-08-01_01.dft	
24-08-01_01.asm		