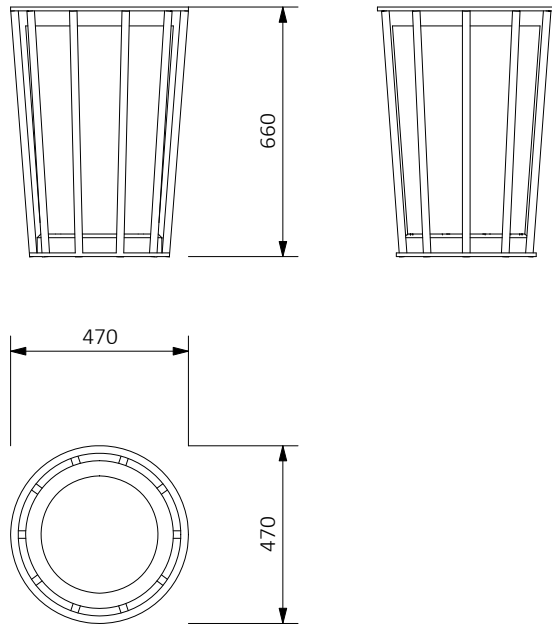


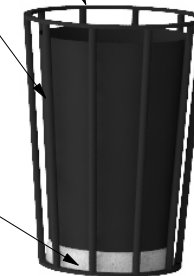
Historia zmian			
LP	Opis	Data	Zatwierdził



Wewnętrzny wkład,
albo instalacja na worek

Stal kwasoodporna 304 szlifowana lub lakierowana
proszkowo wg palety RAL
lub Stal cynkowana i lakierowana
proszkowo wg palety RAL
lub Stal kwasoodporna 316L szlifowana

Beton architektoniczny jasnoszary
Opcjonalnie: barwienie w masie



23.01.20	Imię, Nazwisko:	 PUCZYŃSKI mała architektura
Projektował:	Konstanty Stajniak	
Rysował:	Konstanty Stajniak	
Sprawdził:	Mariusz Puczyński	
05-800 Pruszków ul. Robotnicza 31 tel.: 22 7586693 info@puczynski.pl www.puczynski.pl		Nazwa pliku: Gastro kosz wysoki
roz.: A4	Numer rysunku:	zm.:
	24-07-02	
Skala arkusza:	1:20	Masa: