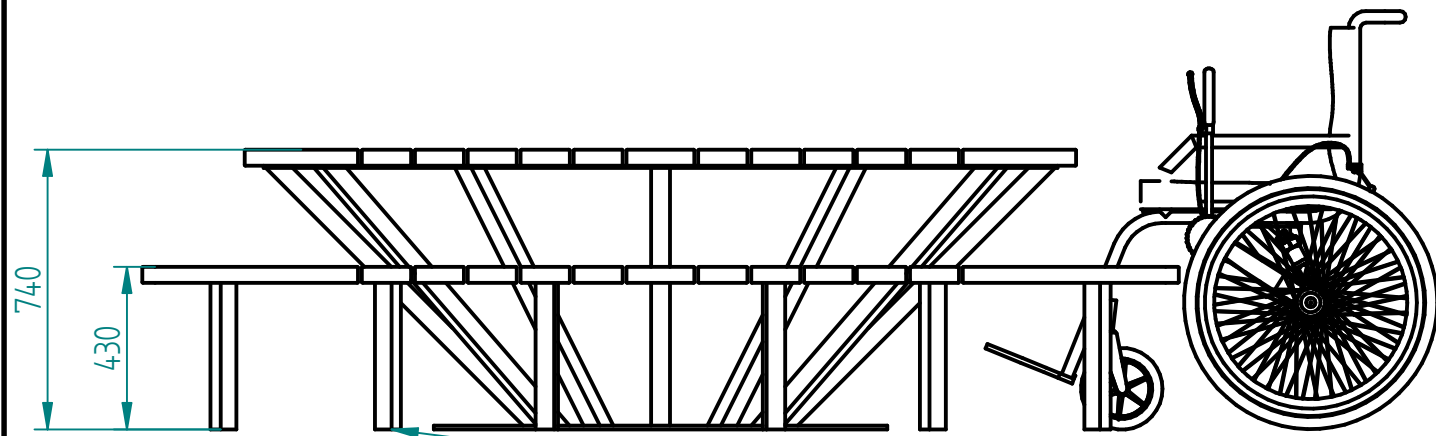


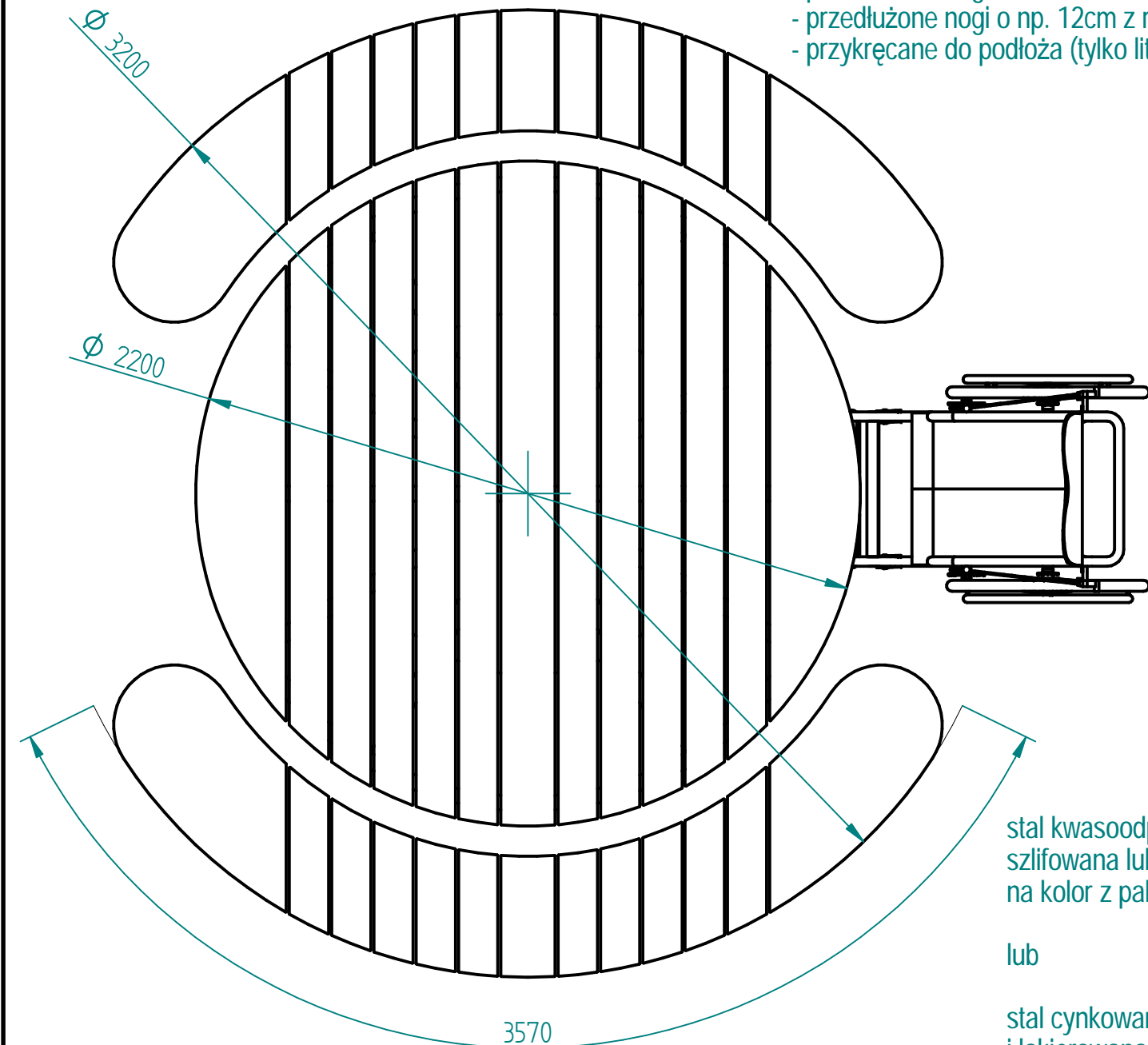
LP	Opis	Data	Zatwierdził



Instalacja:

- przedłużane nogi do fundamentowania
- przedłużone nogi o np. 12cm z rozetą do przykręcenia do fundamentu 600x300x300mm
- przykręcane do podłoża (tylko lity beton)

Drewno egzotyczne IROKO
grubość 43mm
olejowane z barwnikiem lub bez



stal kwasoodporna 304
szlifowana lub lakierowana proszkowo
na kolor z palety RAL

lub

stal cynkowana ogniowo
i lakierowana proszkowo na kolor z palety RAL



22.09.2020	Imię, Nazwisko:
Projektował:	Mariusz Puczyński
Rysował:	Mariusz Puczyński
Sprawdził:	Mariusz Puczyński

05-800 Pruszków ul. Robotnicza 31
tel.: 22 7586693 info@puczynski.pl
www.puczynski.pl

	PUCZYŃSKI mała architektura	
	Nazwa pliku: komplet piknikowy z miejscami dla niepełnosprawnych	
rozm.: A3	Numer rysunku: DFT: 24-02-18.dft	zm.:
24-02-18.asm		