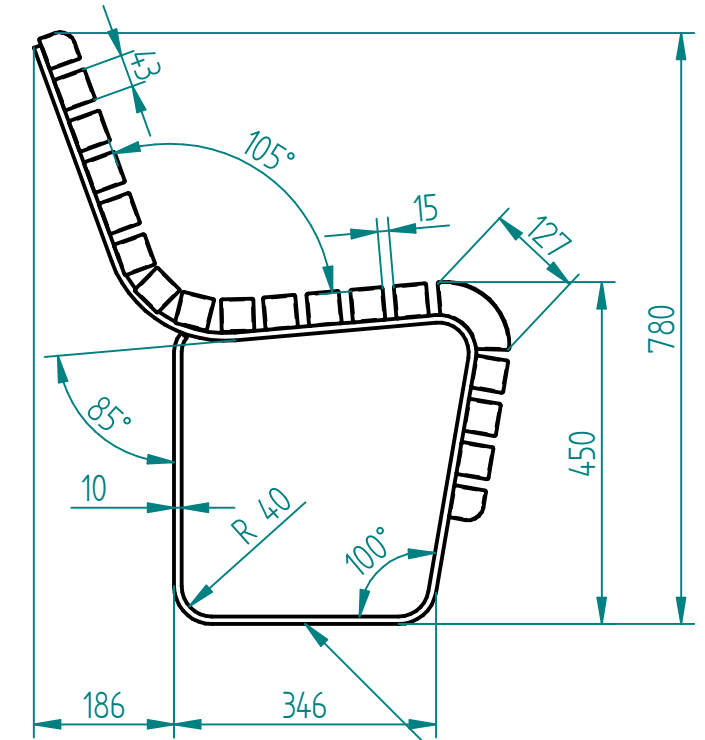
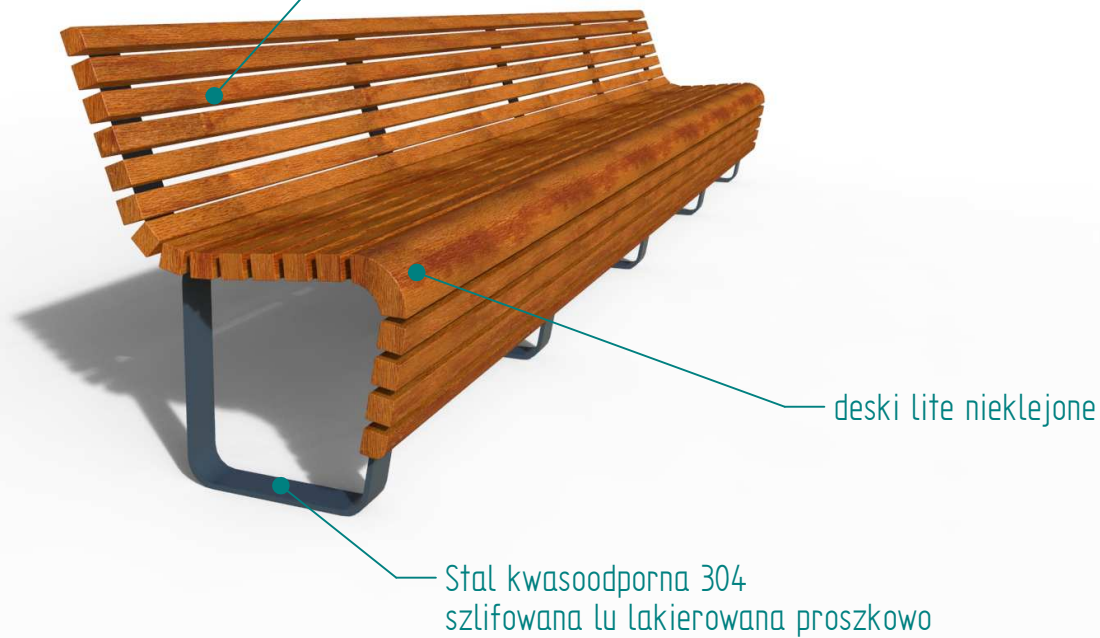


Historia zmian			
LP	Opis	Data	Zatwierdził



Drewno IROKO  
grubość 43mm  
olejowane z barwnikiem (do wyboru)

- Montaż:
- przykręcana/kotkowana do podłoża
  - przykręcana/kotkowana do fundamentu np. 12cm poniżej nawierzchni
  - przedłużone nogi do fundamentowania



03.07.2019	Imię, Nazwisko:	 <b>PUCZYŃSKI</b> mała architektura	Nazwa pliku: <b>ławka</b>
Projektował:	Mariusz Puczyński		
Rysował:	Mariusz Puczyński		
Sprawdził:	Mariusz Puczyński		
05-800 Pruszków ul. Robotnicza 31 tel: 22 7586693 info@puczynski.pl www.puczynski.pl		roz.: <b>A3</b>	Numer rysunku: DFT: 23-04-09_04.dft zm.: 23-04-09_04.asm
Autor projektu zgodnie z Ustawą o prawie autorskim i prawach pokrewnych z dnia 04.02.1994r. (Dz.U. 2006 Nr 90 poz. 631 z późn. zmianami) zastrzega sobie prawa autorskie.		Skala arkusza: 1:20	Masa: 0,000 kg
		Arkusz 1 z 1	