

Wymiary

Długość: możliwy dowolny wymiar
 Szerokość / głębokość: możliwy dowolny wymiar
 Wysokość: możliwy dowolny wymiar

Materiały

Stal:

Stal kwasoodporna 304 szlifowana

Stal kwasoodporna 316

Stal cynkowana ogniowo i lakierowana proszkowo wg palety RAL

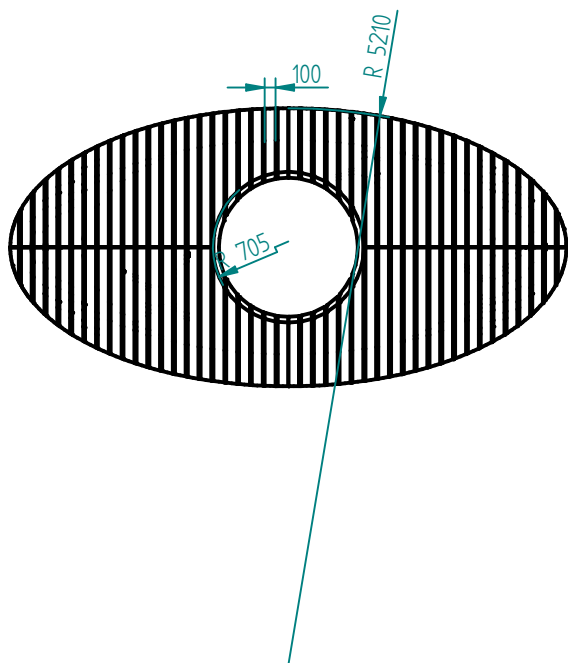
Drewno:

Drewno egzotyczne IROKO olejowane z barwnikiem lub bez

Montaż

Fundamentowane

Przykręcane



29.10.2020	Imię, Nazwisko:	 PUCZYŃSKI mała architektura
Projektował:	Mariusz Puczyński	
Rysował:	Michał MIKURENDA	
Sprawdził:	Mariusz Puczyński	
05-800 Pruszków ul. Robotnicza 31 tel.: 22 7586693 info@puczynski.pl www.puczynski.pl		Nazwa pliku: ława / pergola 22-31-07_01
rozmn.:	Numer rysunku:	zm.:
A3	DFT: 22-31-07_01.dft	
22-31-07_01.asm		
Skala arkusza:	1:50	Masa: 0.000 kg
		Arkusz 1 z 1