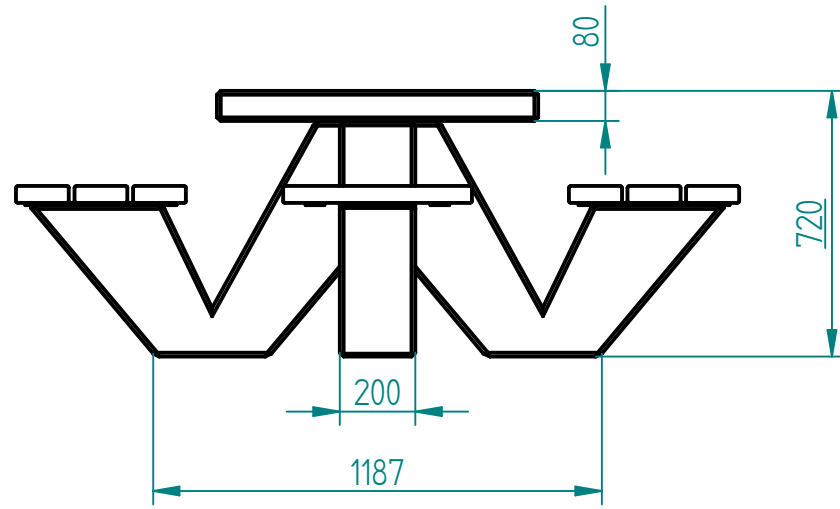
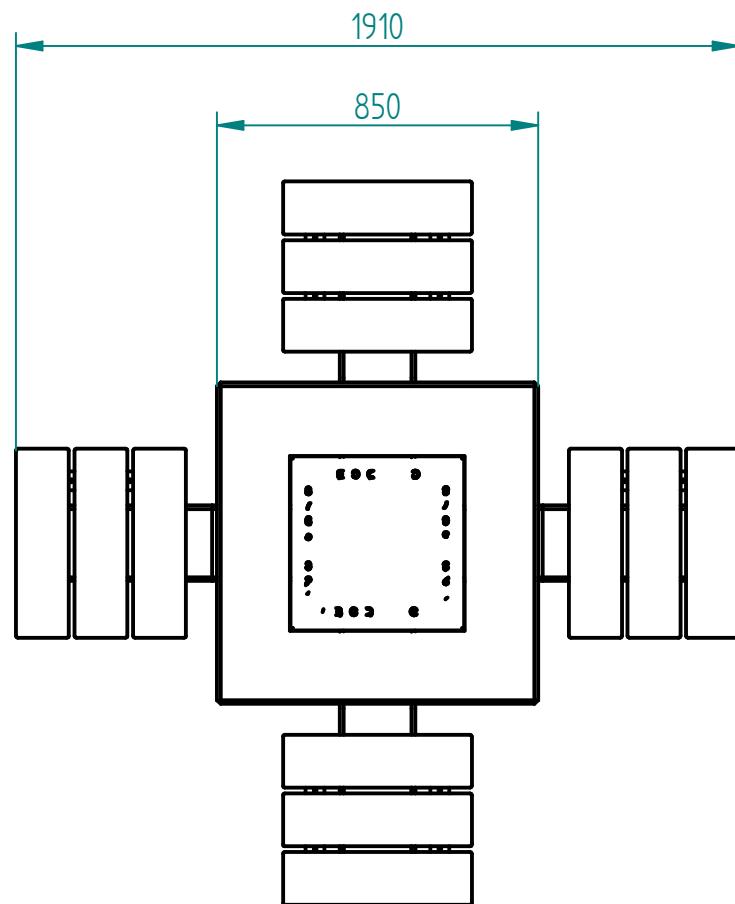


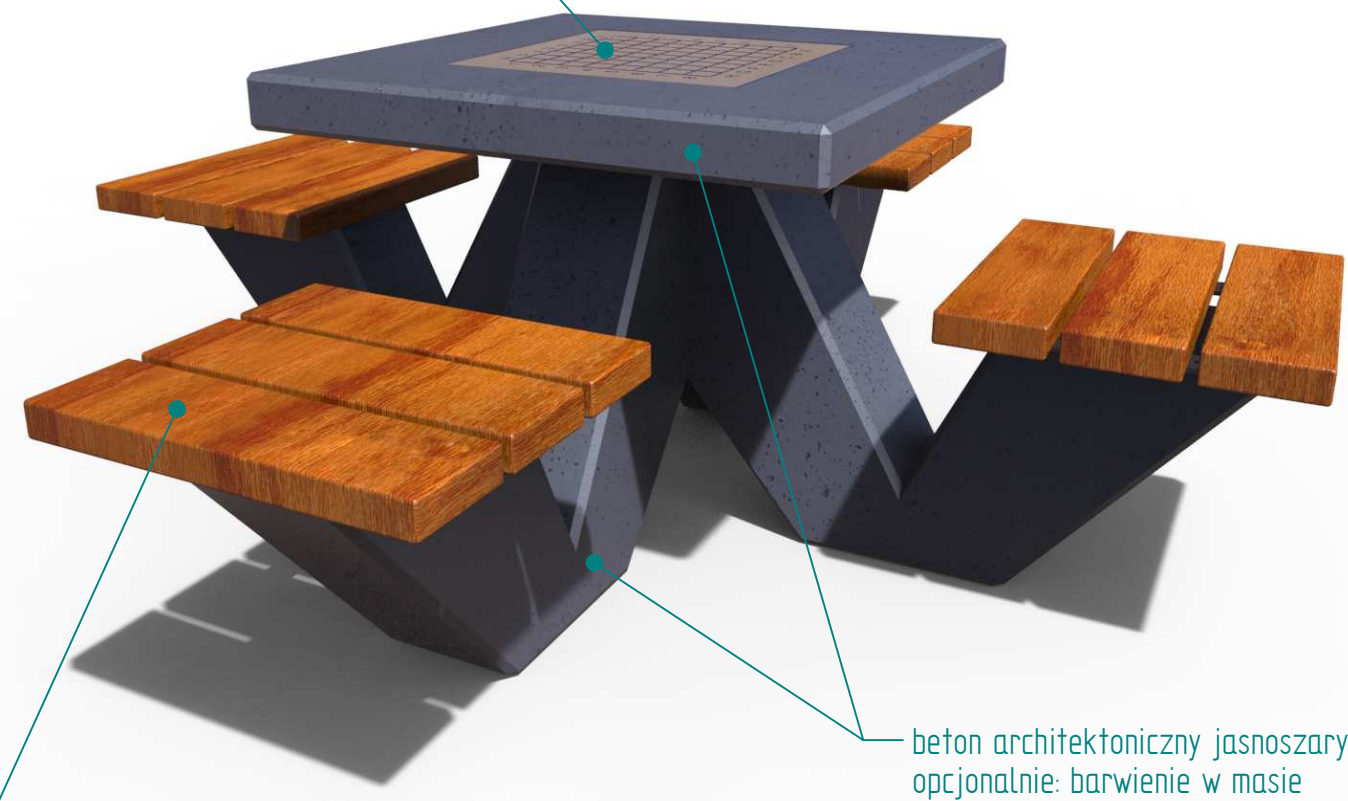
Historia zmian			
LP	Opis	Data	Zatwierdził



stal kwasoodporna 304 szlifowana
Oznakowanie wyłazane



Drewno IROKO
grubość 43mm
olejowane z barwnikiem



beton architektoniczny jasnoszary
opcjonalnie: barwienie w masie

06.07.2018	Imię, Nazwisko:	 PUCZYŃSKI mała architektura
Projektował:	Mariusz	
Rysował:	Mariusz	
Sprawdził:	Mariusz	
05-800 Pruszków ul. Robotnicza 31 tel.: 22 7586693 info@puczynski.pl www.puczynski.pl		Nazwa pliku: Nr: Komplet szachowy
rozm.:	Numer rysunku:	zm.:
A3	DFT: 22-13-05.dft	
22-13-05.asm		
Skala arkusza: 1:20	Masa: 0,000 kg	Arkusz 1 z 1