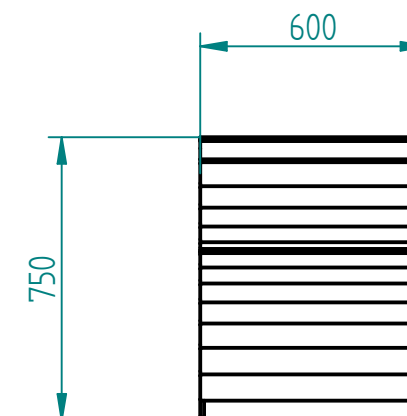


Historia zmian			
LP	Opis	Data	Zatwierdził

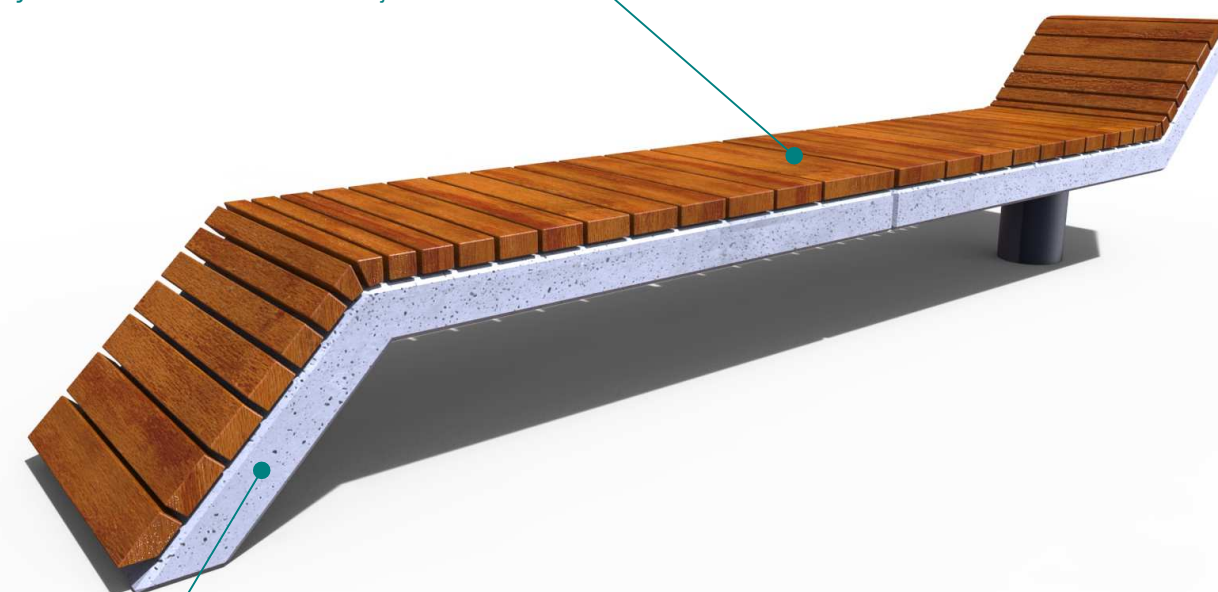


Montaż:

- przykręcana/kołkowana do podłoża
- przykręcana/kołkowana do fundamentu np. 12cm poniżej nawierzchni
- przedłużone nogi do fundamentowania



Drewno IROKO
grubość 43mm
olejowane z barwnikiem (do wyboru)



Beton architektoniczny jasnoszary
Opcjonalnie: barwienie w masie

06.03.2019	Imię, Nazwisko:	 PUCZYŃSKI mała architektura
Projektował:	Mariusz Puczyński	
Rysował:	Mariusz Puczyński	
Sprawdził:	Mariusz Puczyński	
05-800 Pruszków ul. Robotnicza 31 tel: 22 7586693 info@puczynski.pl www.puczynski.pl		Nazwa pliku: ława/leżanka
rozmiar: A3	Numer rysunku: DFT: 22-04-36.dft	zm.:
		22-04-36.asm
Skala arkusza: 1:20	Masa: 0,000 kg	Arkusz 1 z 1