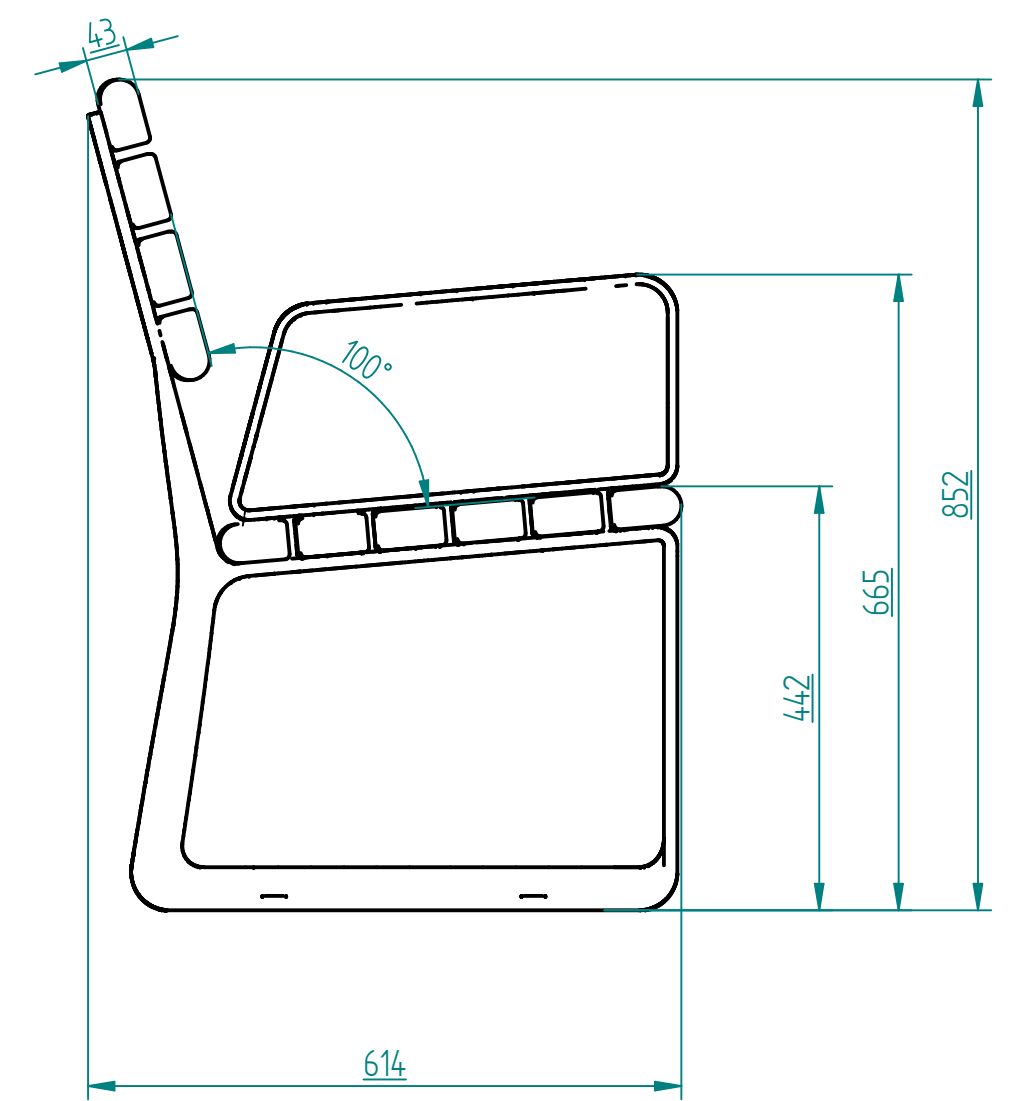


Drewno IROKO
grubość 43mm
olejowane z barwnikiem

Odlew aluminiowy lakierowany proszkowo drobna struktura



Autorzy projektu		Producent	
25.05.2023	Imię, Nazwisko:	 PUCZYŃSKI mała architektura www.puczynski.pl	
Projektanci:	Marta Przybylska Tomek Wieteska		
Rysował:	Antoni Michalecki		
 MAP design 02-593 Warszawa ul. Żaryna 5 www.mapdesign.pl		Nazwa pliku: Ławka z odlewem aluminiowym	
roz.: A3	Numer rysunku: DFT: 22-04-20.dft	zm.:	
22-04-20.asm			
Skala arkusza: 1:20	Masa: 0.000 kg	Arkusz 1 z 1	

Autor projektu zgodnie z Ustawą o prawie autorskim i prawach pokrewnych z dnia 04.02.1994r. (Dz.U. 2006 Nr 90 poz. 631 z późn. zmianami) zastrzega sobie prawa autorskie.