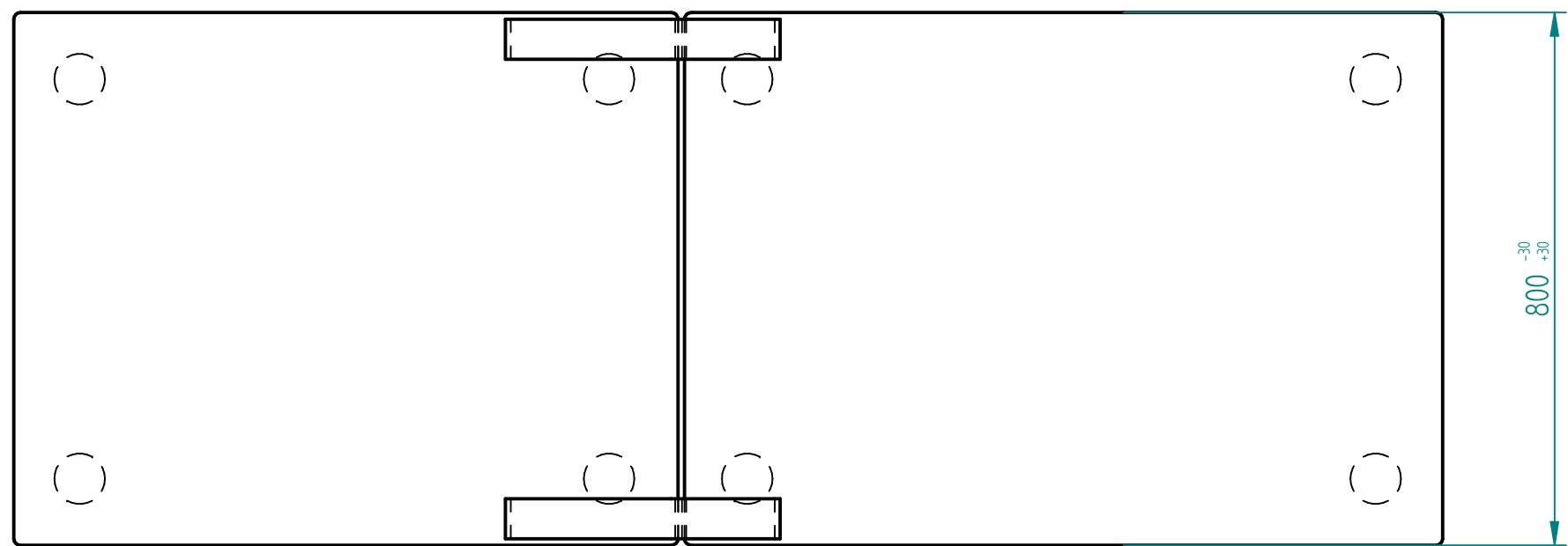
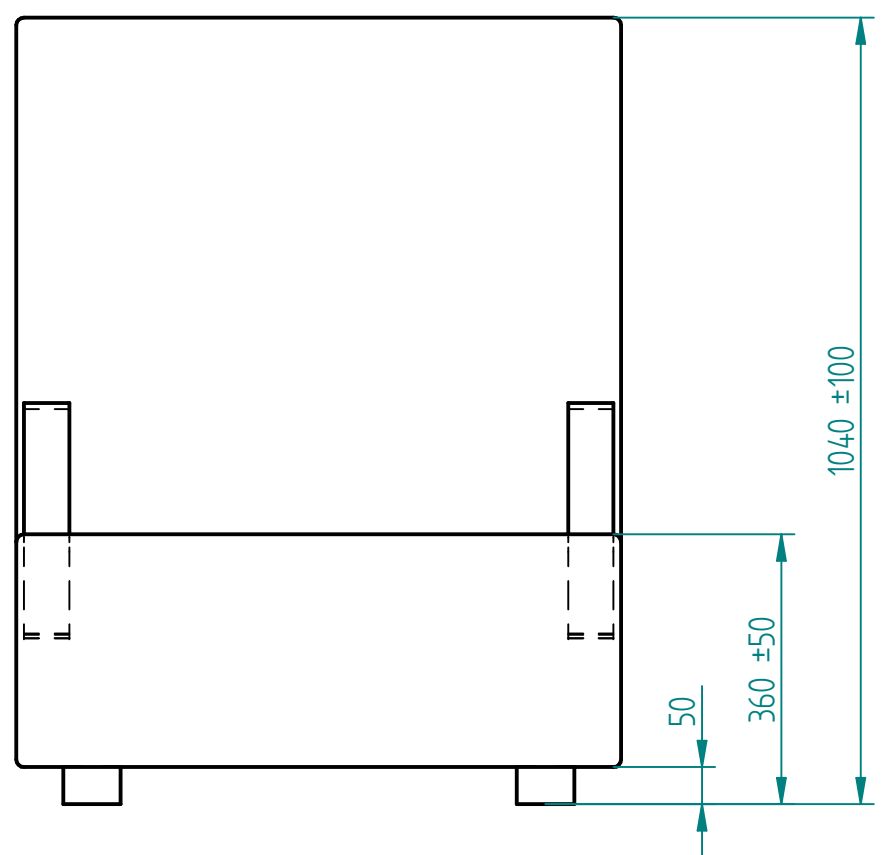


ϕ 76

- Montaż:
- wolno sutojąca
 - przykręcana/kołkowana do podłoża
 - przykręcana/kołkowana do fundamentu np. 12cm poniżej nawierzchni
 - przedłużone nogi do fundamentowania



Historia zmian			
LP	Opis	Data	Zatwierdził



11.10.2018	Imię, Nazwisko:	 PUCZYŃSKI mała architektura	
Projektował:	Mariusz		
Rysował:	Mariusz		
Sprawdził:	Mariusz	Nazwa pliku:	
05-800 Pruszków ul. Robotnicza 31 tel: 22 7586693 info@puczynski.pl www.puczynski.pl		Leżanka z litego drewna	
		rozm.: A3	Numer rysunku: DFT: 22-04-13_04.dft
		22-04-13_04.asm	
Skala arkusza: 1:10		Masa: 0,000 kg	Arkusz 1 z 1