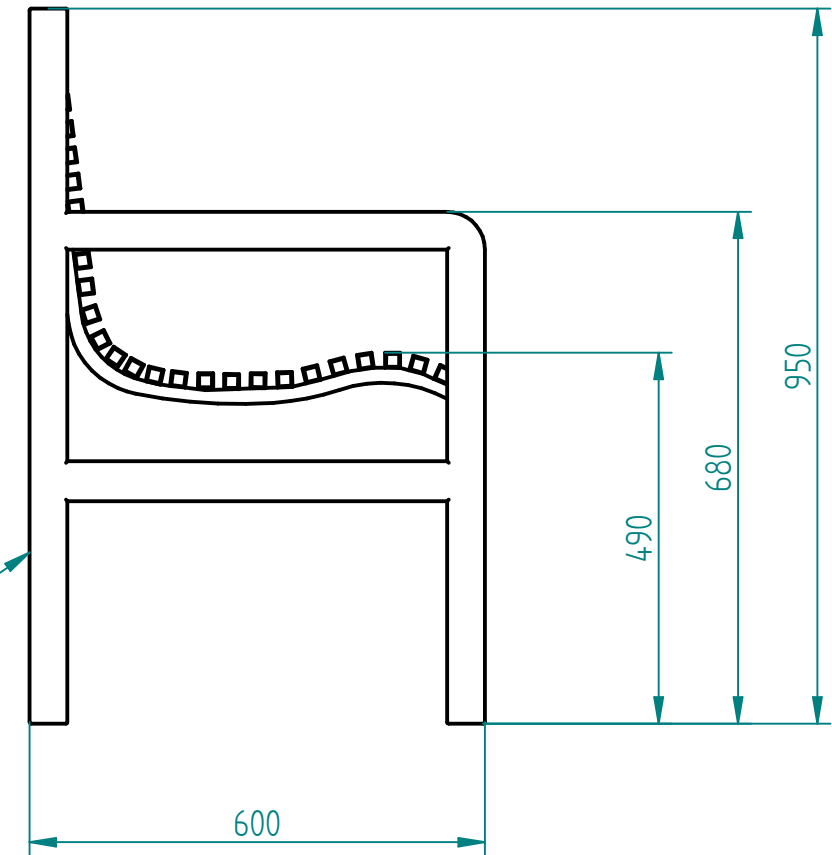
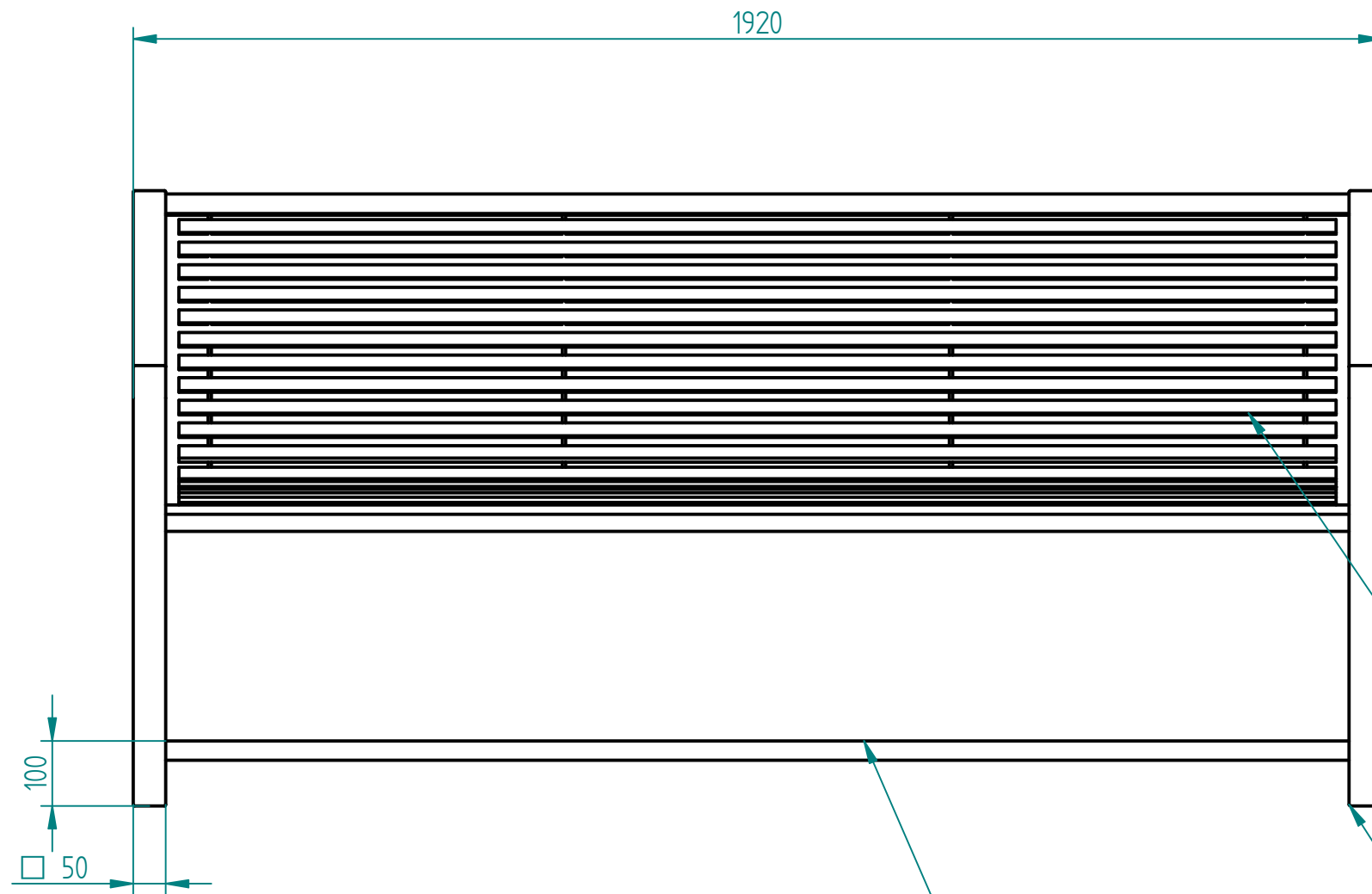


Historia zmian			
LP	Opis	Data	Zatwierdził



stal kwasoodporna 304 szlifowana

stal cynkowana ogniowo i lakierowana proszkowo

lub

stal kwasoodporna w gat. 304 szlifowana lub lakierowana

instalacja wg podłoża i wskazań producenta:

- przykręcane (rozety)
- przedłużone nogi o 12cm i przykręcanie do fundamentu
- przedłużone nogi i fundamentowane

13.03.2018	Imię, Nazwisko:	 <b>PUCZYŃSKI</b> <b>mała architektura</b>
Projektował:	Mariusz	
Rysował:	Mariusz	
Sprawdził:	Mariusz	
05-800 Pruszków ul. Robotnicza 31 tel. 22 7586693 info@puczynski.pl www.puczynski.pl		Nazwa pliku: <b>Nr: Ławka dla seniorów</b>
roz.: <b>A3</b>	Numer rysunku: <b>DFT: 22-04-03_01.dft</b>	zm.:
		<b>22-04-03_01.asm</b>
Skala arkusza: 1:10	Masa: 0,000 kg	Arkusz 1 z 1