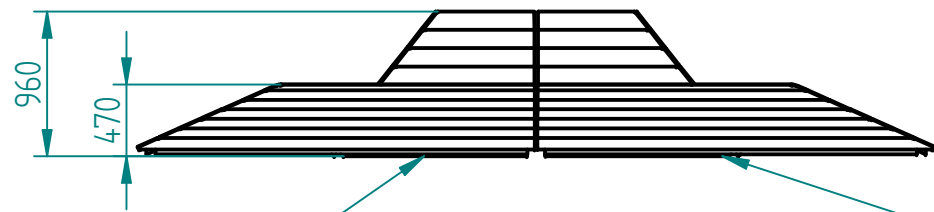


Historia zmian

LP	Opis	Data	Zatwierdził

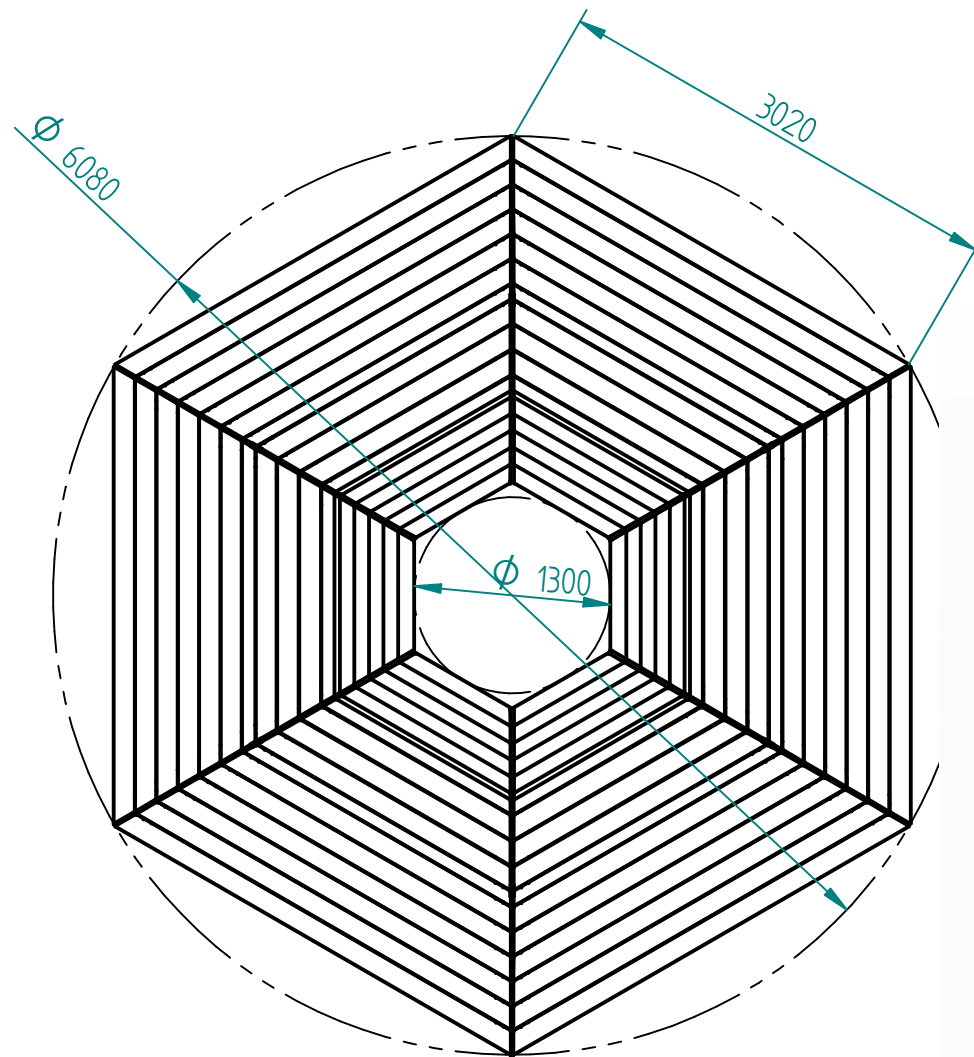


instalacja:  
- przykręcane

stal cynkowana ogniowo i lakierowana proszkowo  
lub

stal kwasoodporna w gat. 304 szlifowana lub lakierowana

Drewno egzotyczne  
olejowane z barwnikiem



12.04.2018 Imię, Nazwisko:  
Projektował: *Mariusz*  
Rysował: *Mariusz*  
Sprawdził: *Mariusz*

**PUCZYŃSKI**  
**mała architektura**

Nazwa pliku:  
**Łeżanka sześciokątna**

05-800 Pruszków ul. Robotnicza 31  
tel.: 22 7586693 info@puczynski.pl  
www.puczynski.pl

rozm.: **A3** Numer rysunku:  
**DFT: 22-04-01\_01.dft** zm.:  
**22-04-01\_01.asm**