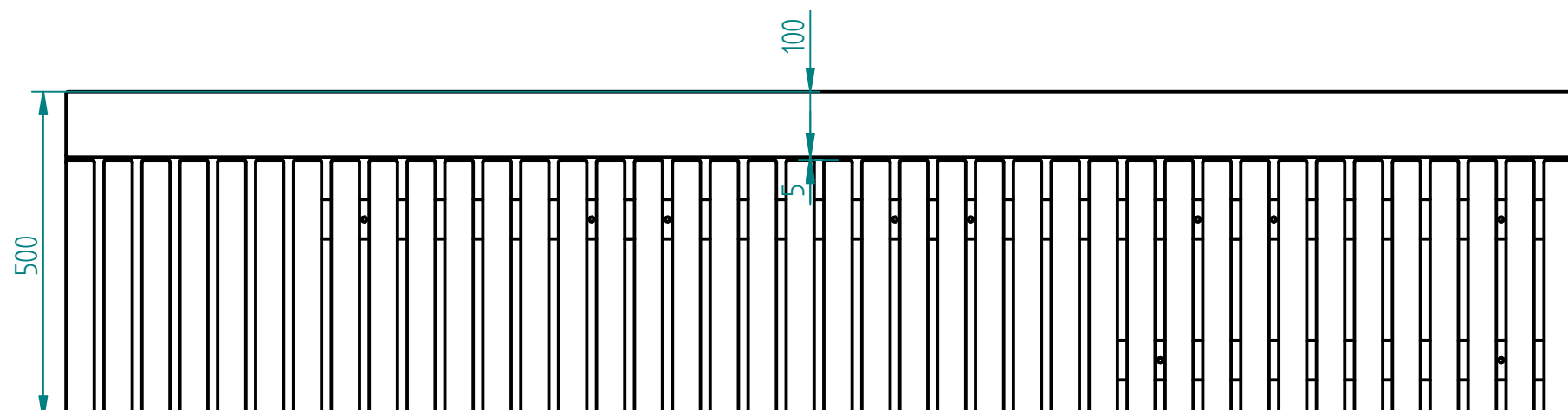


Długość: 2300 mm
 Szerokość / głębokość: 500 mm
 Wysokość: 450 mm
 Materiały
 Stal:
 Stal kwasoodporna 304 szlifowana
 Drewno:
 Drewno egzotyczne IROKO olejowane z barwnikiem lub bez
 Beton:
 Beton architektoniczny (jasnoszary)



08.10.2019	Imię, Nazwisko:	 PUCZYŃSKI mała architektura
Projektował:	Michał MIKURENDA	
Rysował:	Michał MIKURENDA	
Sprawdził:	Michał MIKURENDA	
05-800 Pruszków ul. Robotnicza 31 tel.: 22 7586693 info@puczynski.pl www.puczynski.pl		Nazwa pliku: ława 22-02-07 (ława betonowa z możliwością podświetlenia)
roz.: A3	Numer rysunku: DFT: 22-02-07.dft	zm.:
		22-02-07.asm
Skala arkusza: 1:10		Masa: 0,000 kg
		Arkusz 1 z 1