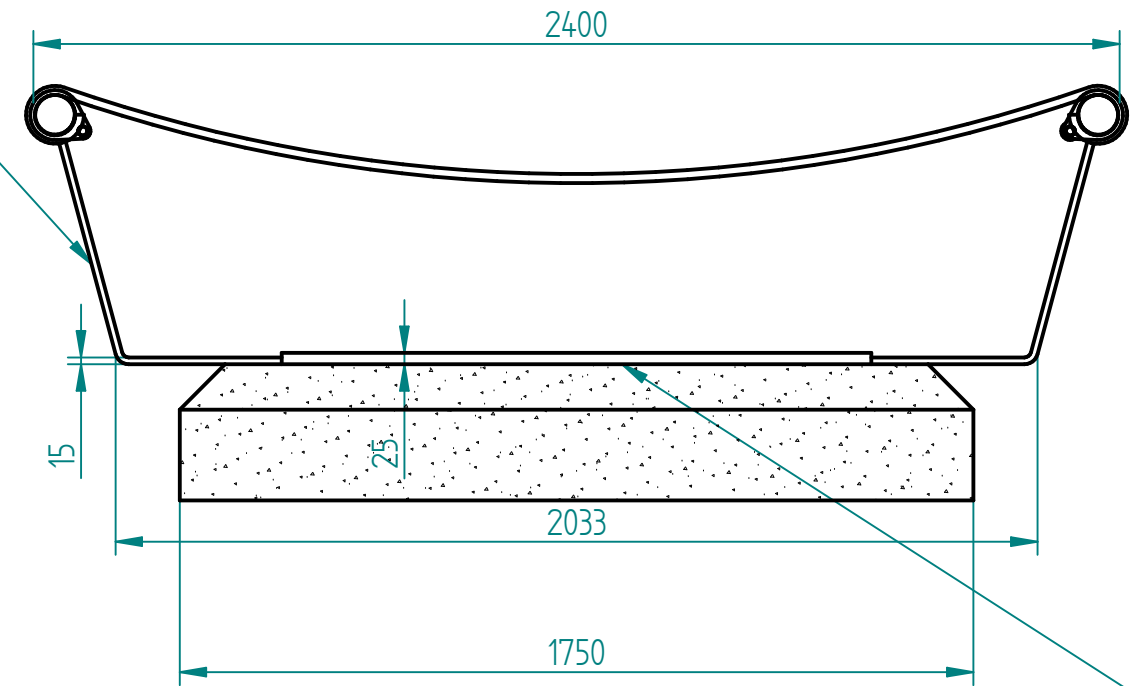
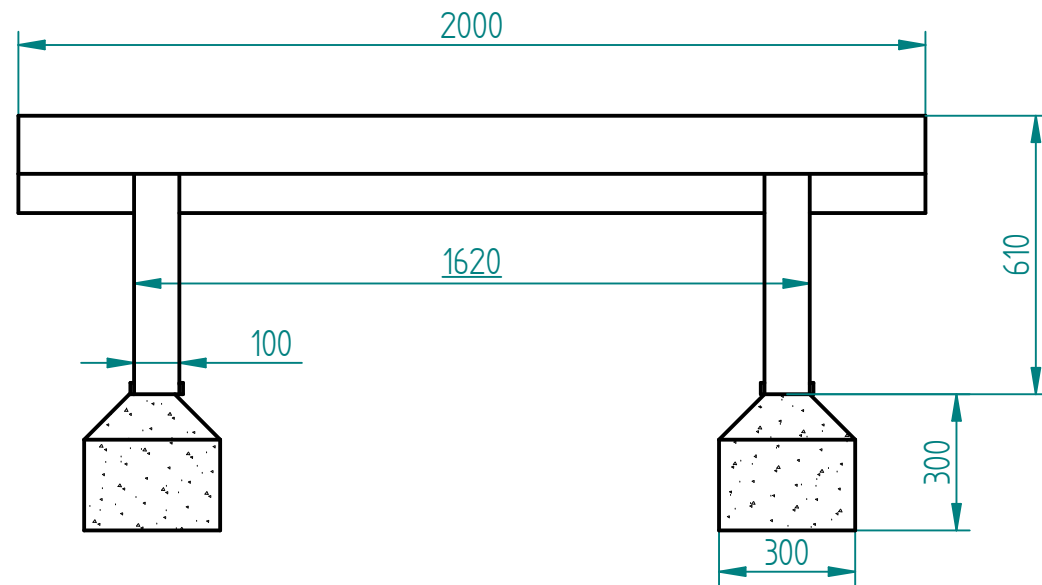
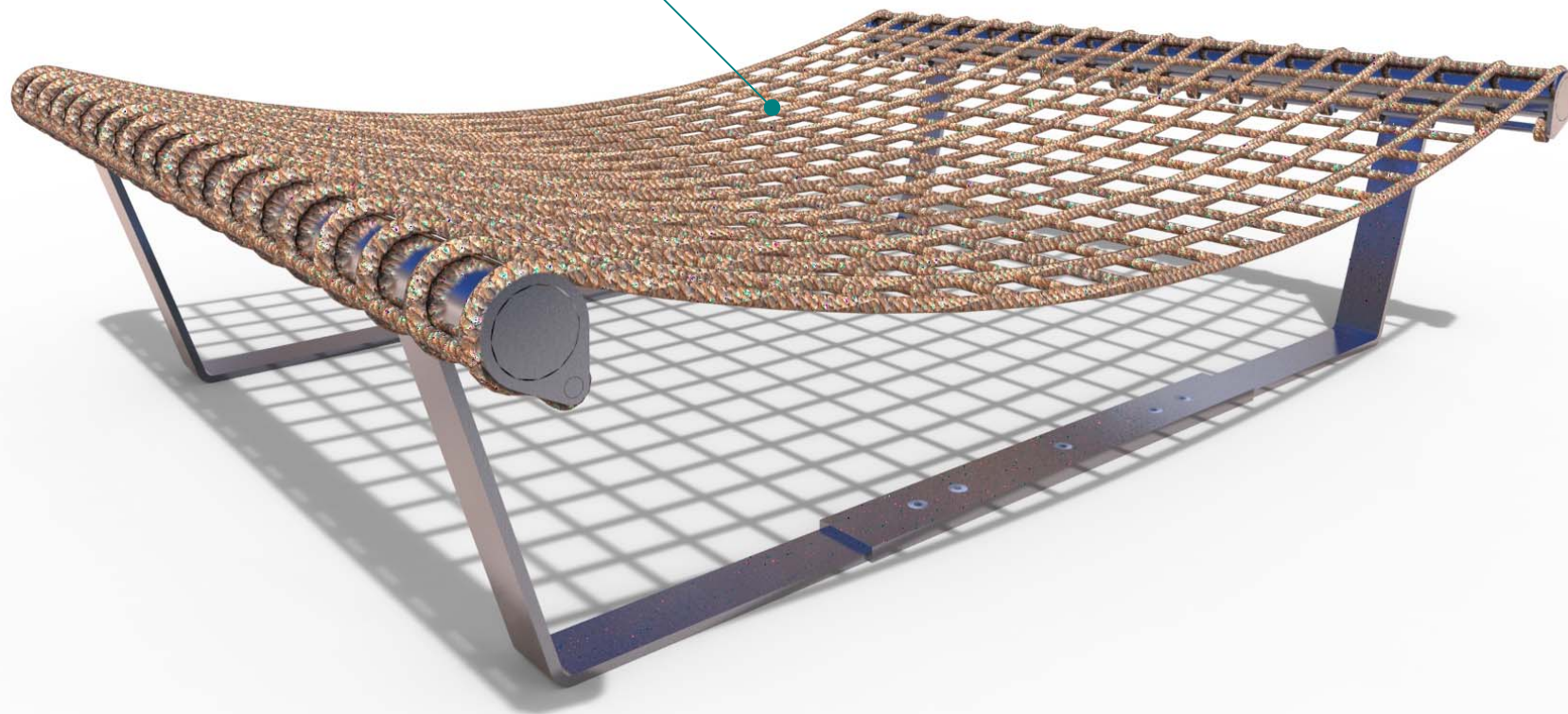


stal kwasoodporna 304  
szlifowana lub lakierowana proszkowo



Siatka jutowa z oczkiem 45x45mm

montaż:  
- Kołkowanie (4xM8x80mm) do fundamentów 1750x300x300mm



30.11.2021	Imię, Nazwisko:	 <b>PUCZYŃSKI</b> mała architektura
Projektował:	Michał	
Rysował:	Michał	
Sprawdził:	Michał	
05-800 Pruszków ul. Robotnicza 31 tel.: 22 7586693 info@puczynski.pl www.puczynski.pl		Nazwa pliku: Nr: <i>hamak - instalacja</i>
rozm.:	Numer rysunku:	zm.:
A3	DFT: 21-45-01_instal_rev02.dft	
21-45-01.asm		
Skala arkusza:	1:50	Masa: 4335.123 kg
		Arkusz 1 z 1