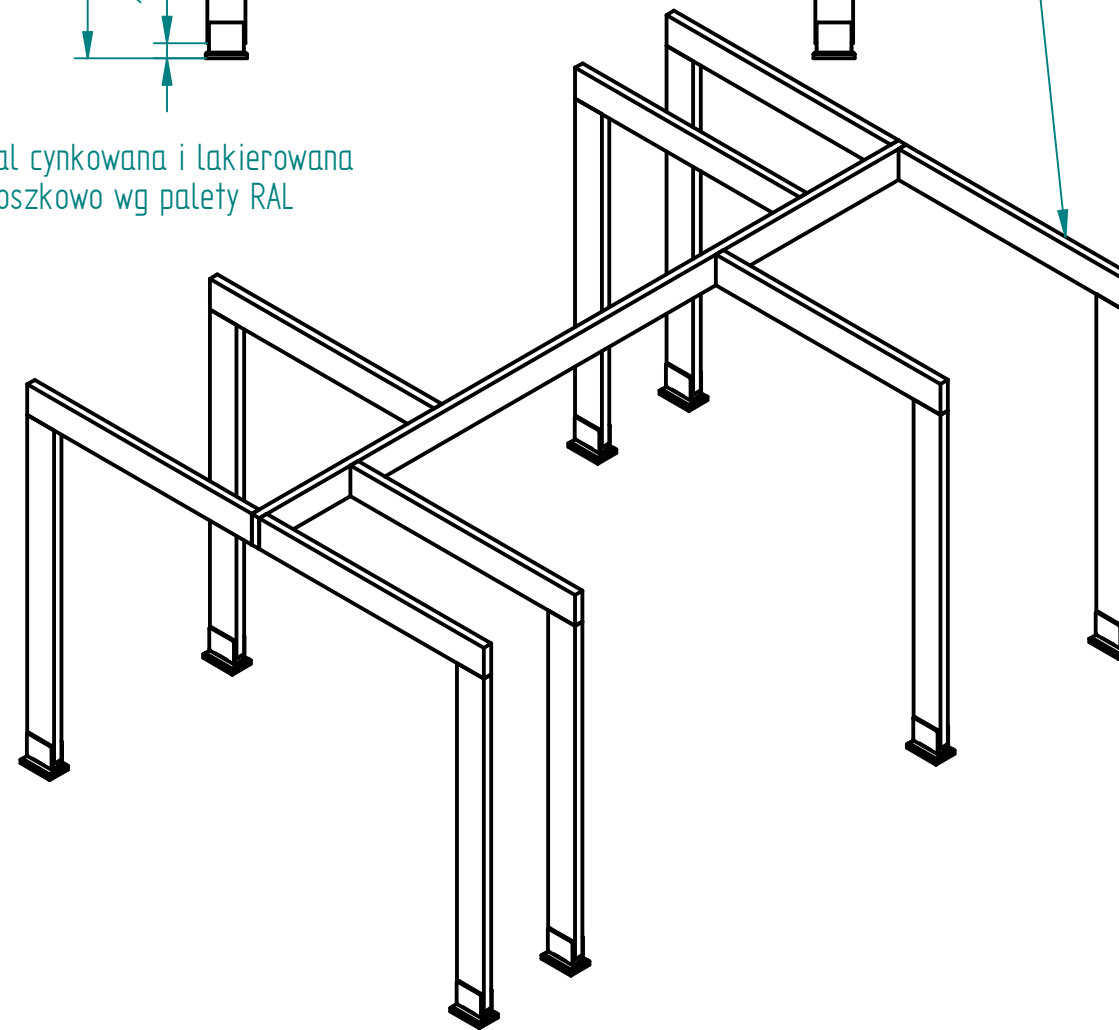
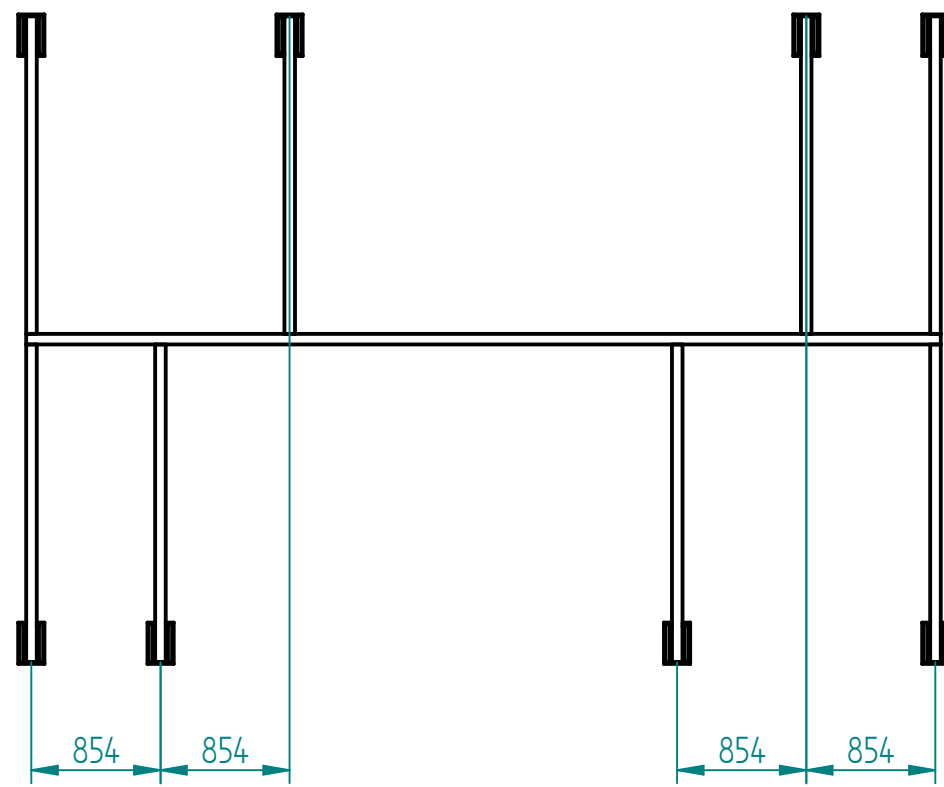
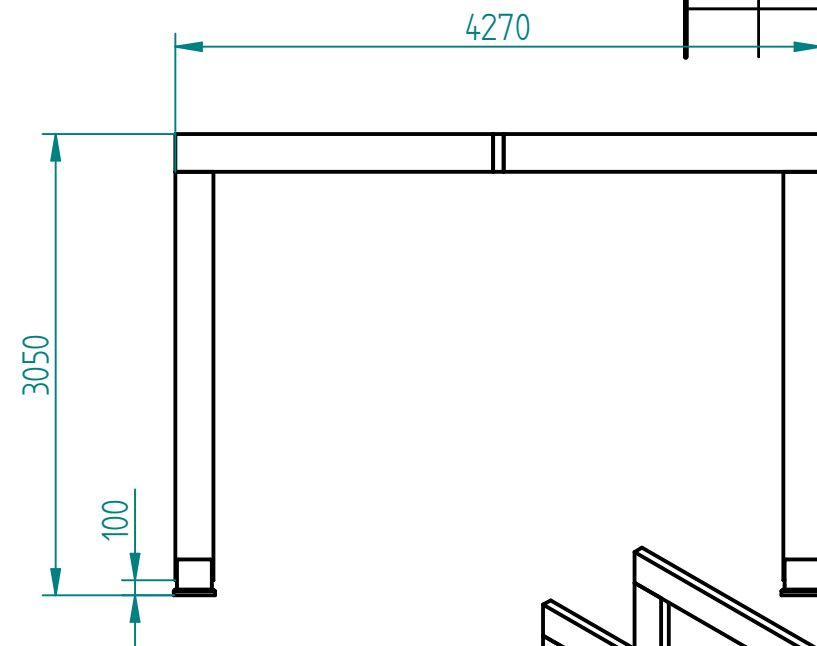
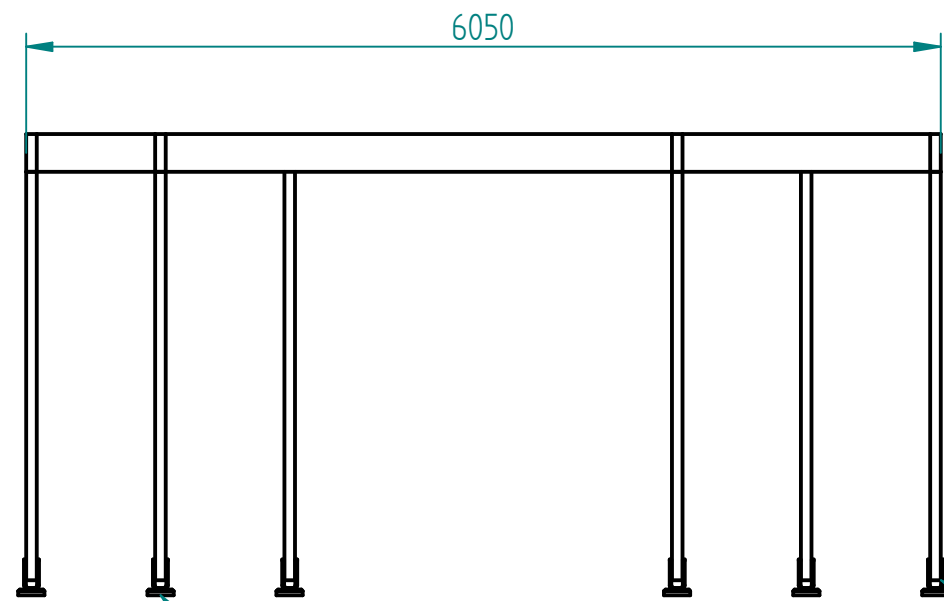


Historia zmian

LP	Opis	Data	Zatwierdził



Fundament wg projektu konstrukcyjnego

Stal cynkowana i lakierowana proszkowo wg palety RAL

Drewno IROKO  
grubość 43mm  
olejowane z barwnikiem (do wyboru)

22.02.2019	Imię, Nazwisko:
Projektował:	Mariusz Puczyński
Rysował:	Mariusz Puczyński
Sprawdził:	Mariusz Puczyński

05-800 Pruszków ul. Robotnicza 31  
tel: 22 7586693 info@puczynski.pl  
www.puczynski.pl

**PUCZYŃSKI**  
mała architektura

Nazwa pliku:  
**Pergola 4310x6050mm**

rozm.:	Numer rysunku:	zm.:
A3	DFT: 21-31-04_4310x6050.dft	
21-31-04_4310x6050.asm		