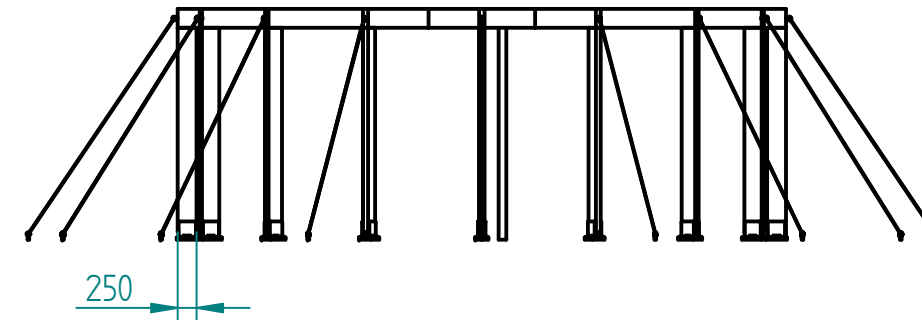
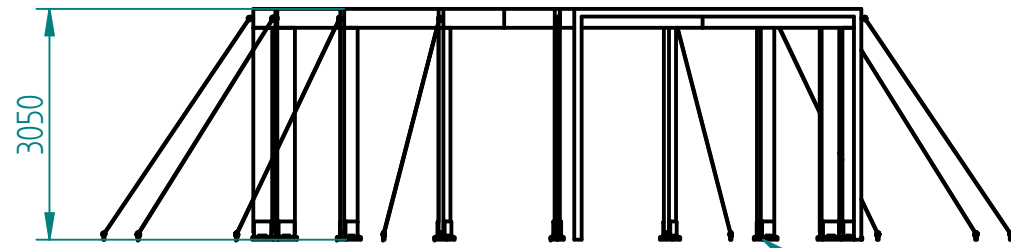
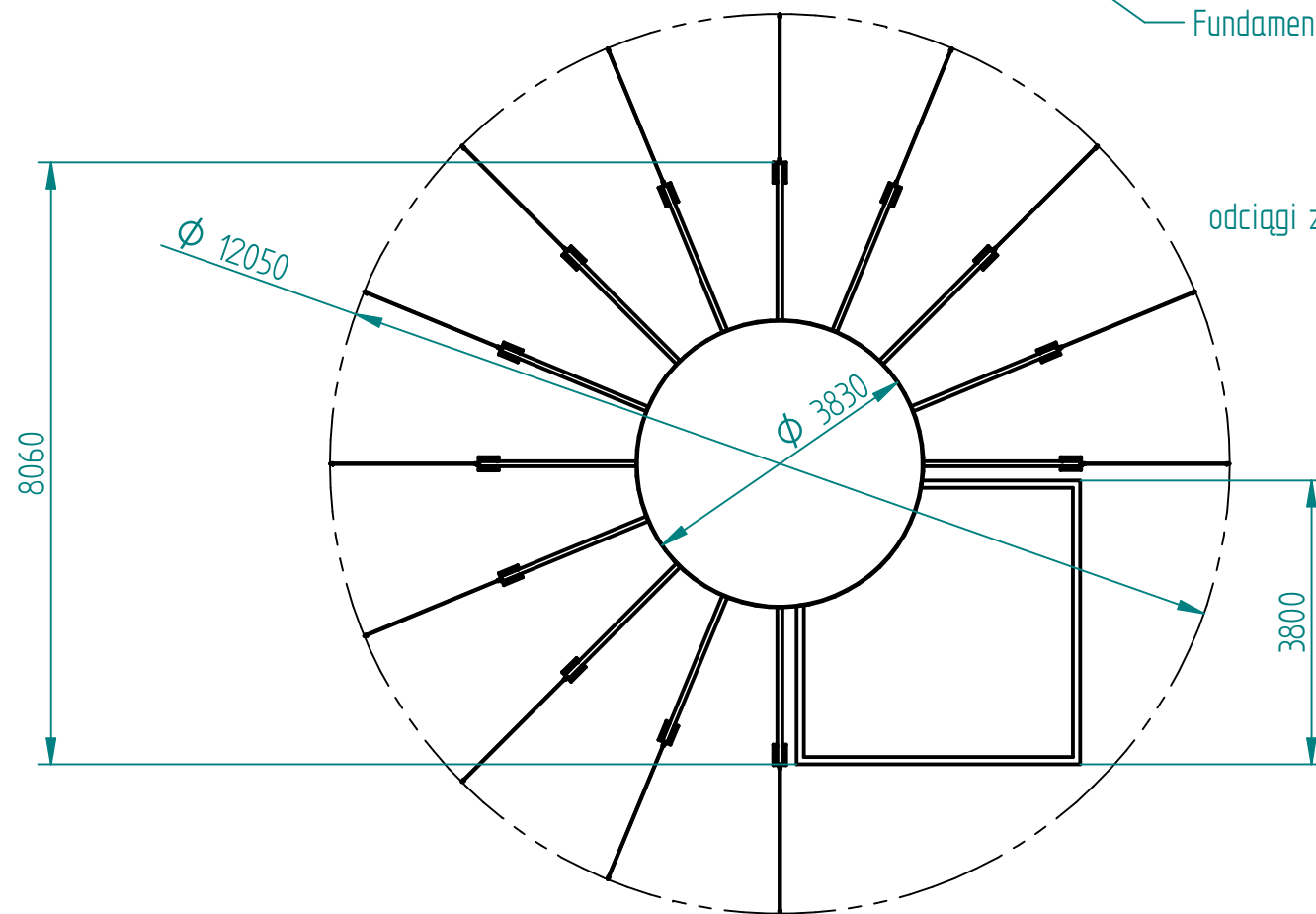


Historia zmian			
LP	Opis	Data	Zatwierdził



Fundament wg proj. konstr.



odciagi ze stali kwasoodpornej



Stal cynkowana i lakierowana proszkowo wg palety RAL

Drewno IROKO (lub inne porównywalne drewno egzotyczne)
grubość 70mm
olejowane z barwnikiem (do wyboru)

22.02.2019	Imię, Nazwisko:	 PUCZYŃSKI mała architektura
Projektował:	Mariusz Puczyński	
Rysował:	Mariusz Puczyński	
Sprawdził:	Mariusz Puczyński	
05-800 Pruszków ul. Robotnicza 31 tel: 22 7586693 info@puczynski.pl www.puczynski.pl		Nazwa pliku: Pergola z zadaszeniem
roz.: A3	Numer rysunku: DFT: 21-31-02_01.dft	zm.:
		21-31-02_01.asm
Skala arkusza: 1:100	Masa: 0,000 kg	Arkusz 1 z 1