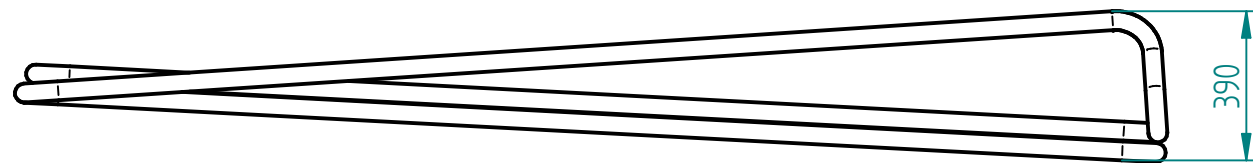


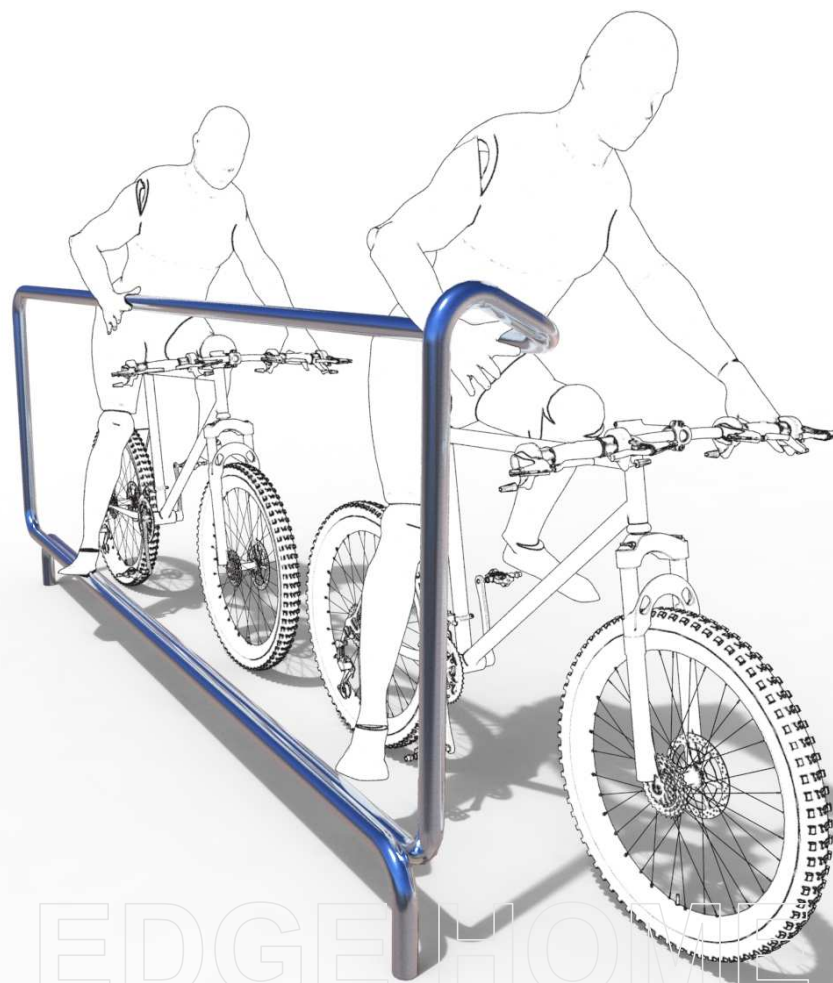
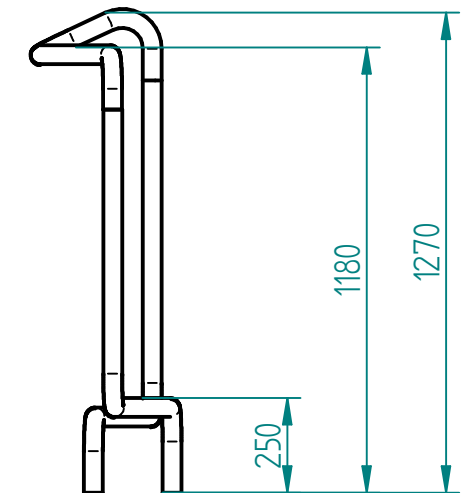
stal kwasoodporna 304
szlifowana



montaż:
przedłużone nogi do fundamentowania
wg projektu producenta

Historia zmian

LP	Opis	Data	Zatwierdził



SOLID EDGE HOME USE

16.01.2017	Imię, Nazwisko:	 PUCZYŃSKI mała architektura
Projektował:	Mariusz	
Rysował:	Mariusz	
Sprawdził:	Mariusz	
05-800 Pruszków ul. Robotnicza 31 tel.: 22 7586693 info@puczynski.pl www.puczynski.pl		Nazwa pliku: Podpora rowerzysty 3m
roz.: A3	Numer rysunku: DFT: 21-11-02_01.dft	zm.:
21-11-02_01.asm		
Skala arkusza: 1:20	Masa: 0,000 kg	Arkusz 1 z 1