

Ładowarka bezprzewodowa standard Qi.

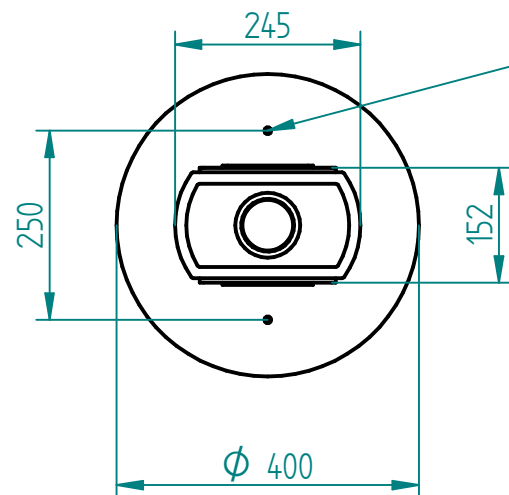
Gniazdo USB x2szt.

Gniazdo 230V x2szt.

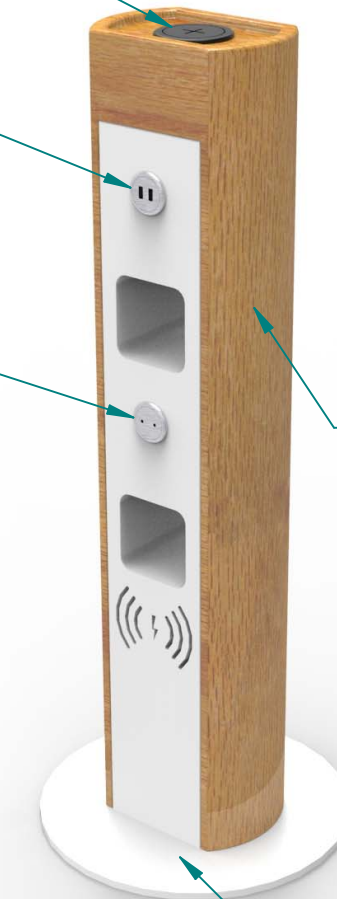
Drewno:TAUARI (dąb brazylijski) lakierowane bezbarwnie (UWAGA!!! - tylko do wewnątrz)

Opcjonalnie podstawka z kanałem do wyprowadzenia przewodu zasilającego pod podstawą.

Stal czarna lakierowana proszkowo lub stal kwasoodporna w gat. 304 szlifowana lub lakierowana lub stal typu CORTEN



Montaż - podstawa przykręcana do podłoża, dwa otwory montażowe $\Phi 9$ mm. Kabel zasilający doprowadzony z podłoża w miejscu montażu słupka. (floor box). Zasilanie 230V 50Hz, 16A



Stacja ładowania posiada Certyfikat Zgodności z Dyrektywą (LVD) - 2014/35/UE (rozporządzenie Ministra Rozwoju z dnia 2 czerwca 2016r. w sprawie wymagań dla sprzętu elektrycznego Dz. U. z 8 czerwca 2016r. Poz. 806.)

copyright © / ALL RIGHTS RESERVED

Producent projektu (utworu małej architektury) jest właścicielem majątkowych praw autorskich – każda forma komercyjnego wykorzystania wymaga jego zgody

01.08.2022	Imię, Nazwisko:	 PUCZYŃSKI mała architektura
Projektował:	Mariusz Puczyński	
Rysował:	Mariusz Puczyński	
Sprawdził:	Mariusz Puczyński	
05-800 Pruszków ul. Robotnicza 31 tel.: 22 7586693 info@puczynski.pl www.puczynski.pl		Nazwa pliku: <i>Słupek do ładowania 21-08-07</i>
rozmiar: A3	Numer rysunku: DFT: 21-08-07.dft	zm.:
21-08-07.asm		
Skala arkusza: 1:20	Masa: 0.000 kg	Arkusz 1 z 1