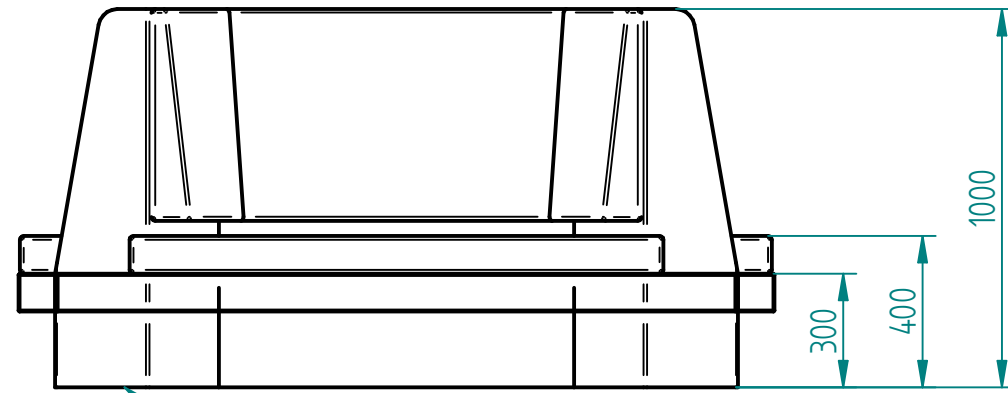
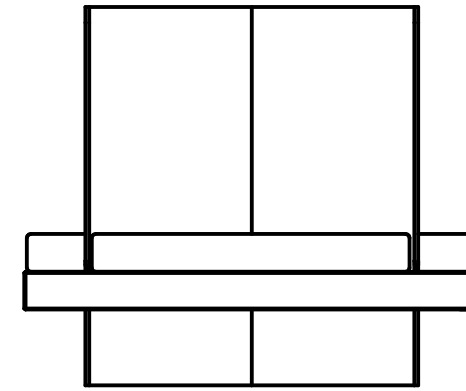


Historia zmian			
LP	Opis	Data	Zatwierdził



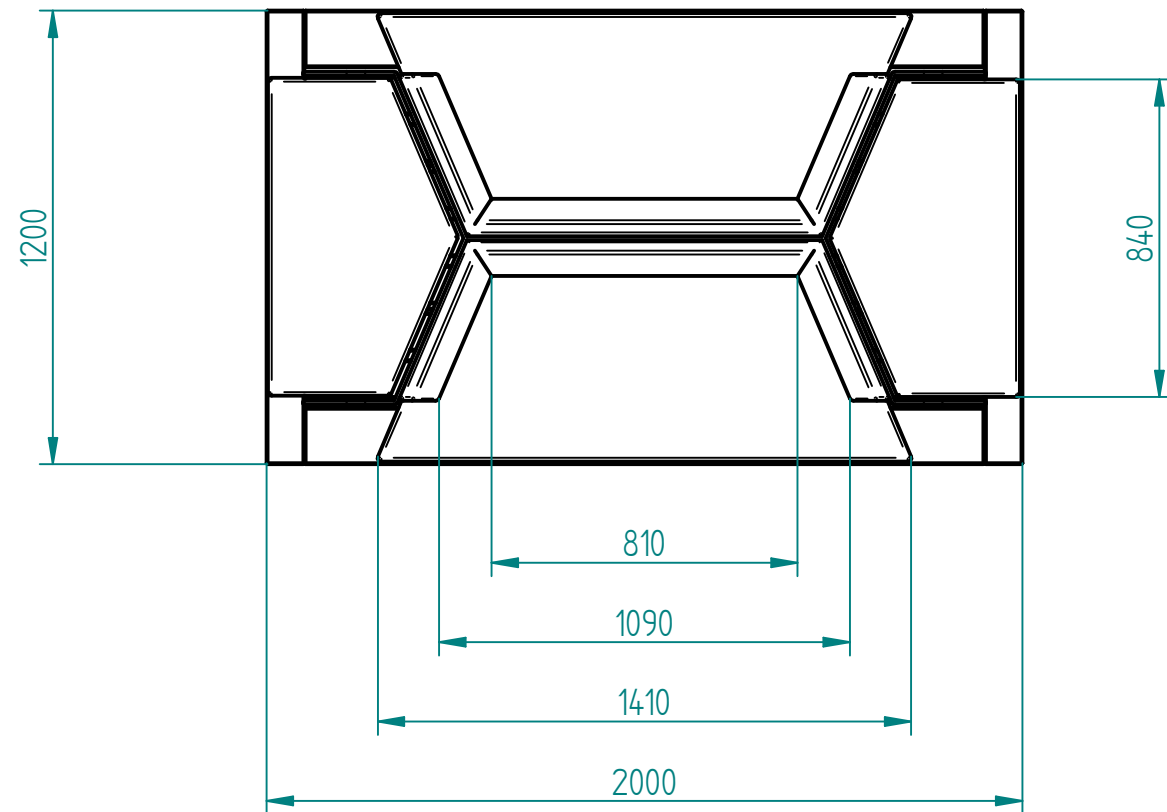
wolno stojąca



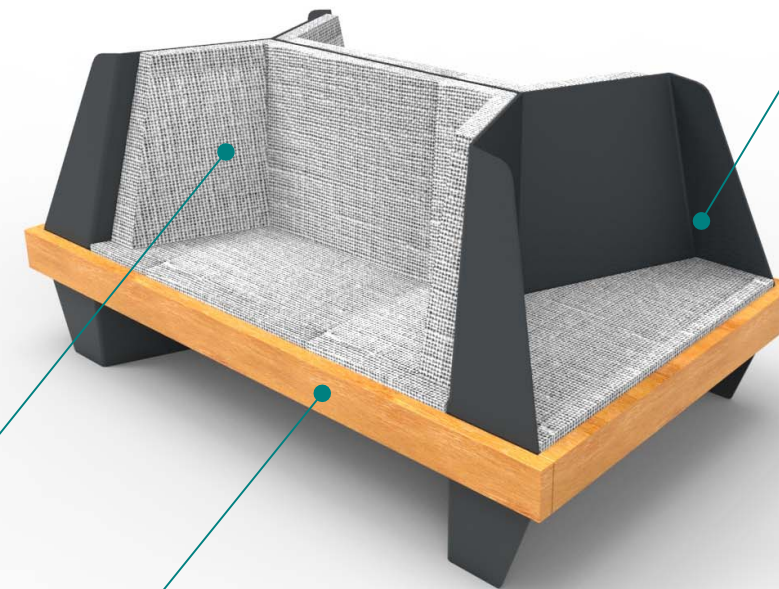
stal cynkowana ogniowo i lakierowana proszkowo

lub

stal kwasoodporna w gat. 304 szlifowana lub lakierowana



Drewno:
- TAUARI (dąb brazylijski), lakierowane bezbarwnie
(możliwe inne gatunki i inne wykończenie)



tapicerowane
- do wyboru

30.12.2018	Imię, Nazwisko:	 PUCZYŃSKI mała architektura	
Projektował:	Mariusz		
Rysował:	Mariusz		
Sprawdził:	Mariusz		
05-800 Pruszków ul. Robotnicza 31 tel: 22 7586693 info@puczynski.pl www.puczynski.pl		Nazwa pliku: Nr: 13-02 Ławka zaciszna	
rozm.:	Numer rysunku:	zm.:	
A3	DFT: 21-04-44.dft		
21-04-44.asm			
Skala arkusza:	1:20	Masa: 0,000 kg	Arkusz 1 z 1