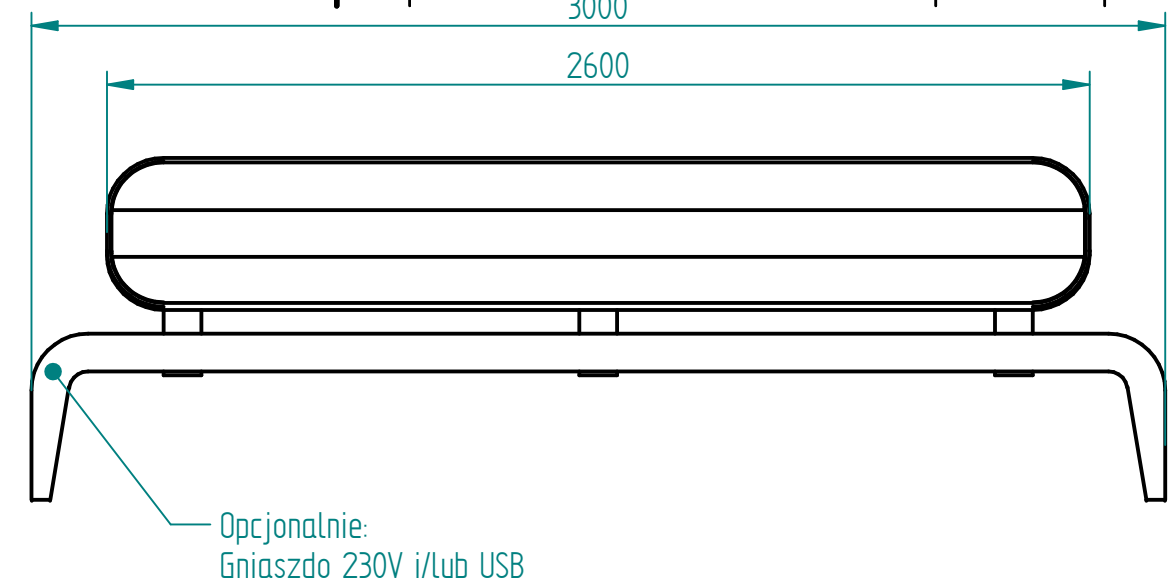
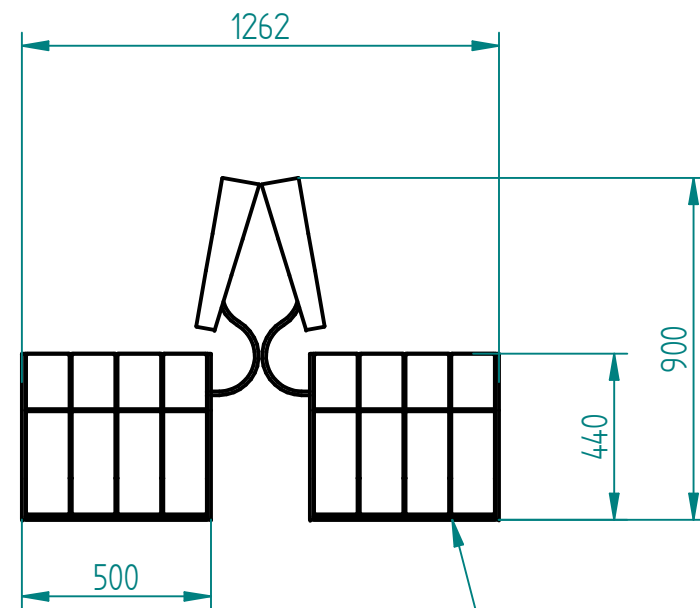


Historia zmian			
LP	Opis	Data	Zatwierdził

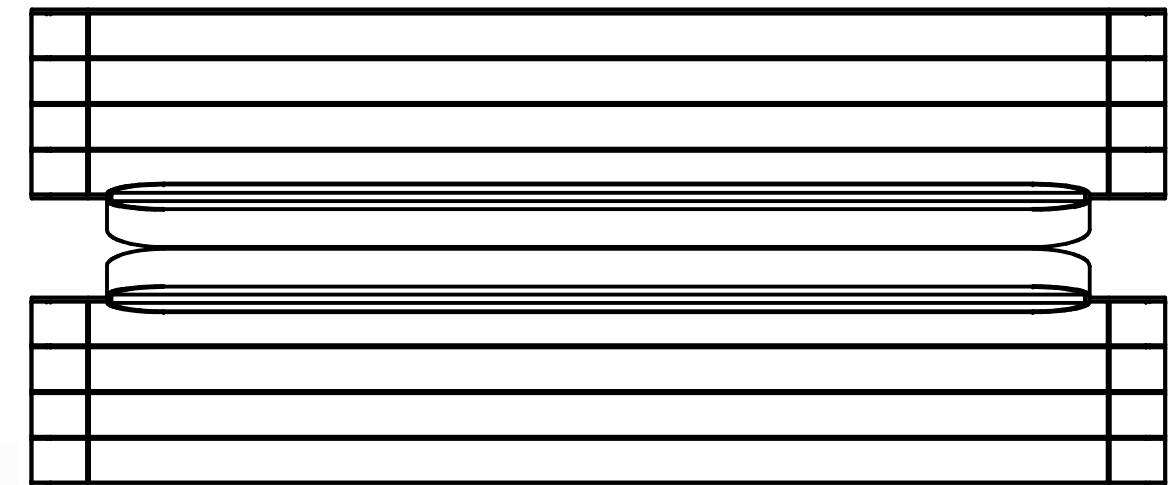


- instalacja wg podłoża i wskazań producenta:
- wolno stojąca (gumowe lub regulowane stopki)
 - przykręcane
 - przedłużone nogi o 12cm i przykręcanie do fundamentu
 - przedłużone nogi i fundamentowane

stal kwasoodporna 304
lakierowana lub szlifowana



- Drewno:
- IROKO grubość 43mm, olejowane z barwnikiem
 - TAUARI grubość 43mm, lakierowane (UWAGA!!! - tylko do wewnątrz)



12.06.2018	Imię, Nazwisko:	 PUCZYŃSKI mała architektura
Projektował:	Mariusz	
Rysował:	Mariusz	
Sprawdził:	Mariusz	
05-800 Pruszków ul. Robotnicza 31 tel.: 22 7586693 info@puczynski.pl www.puczynski.pl		Nazwa pliku: Nr: Ławka dwustronna
rozmiar:	A3	Numer rysunku: DFT: 21-04-37_01.dft
		21-04-37_01.asm
Skala arkusza: 1:20		Masa: 0,000 kg
		Arkusz 1 z 1