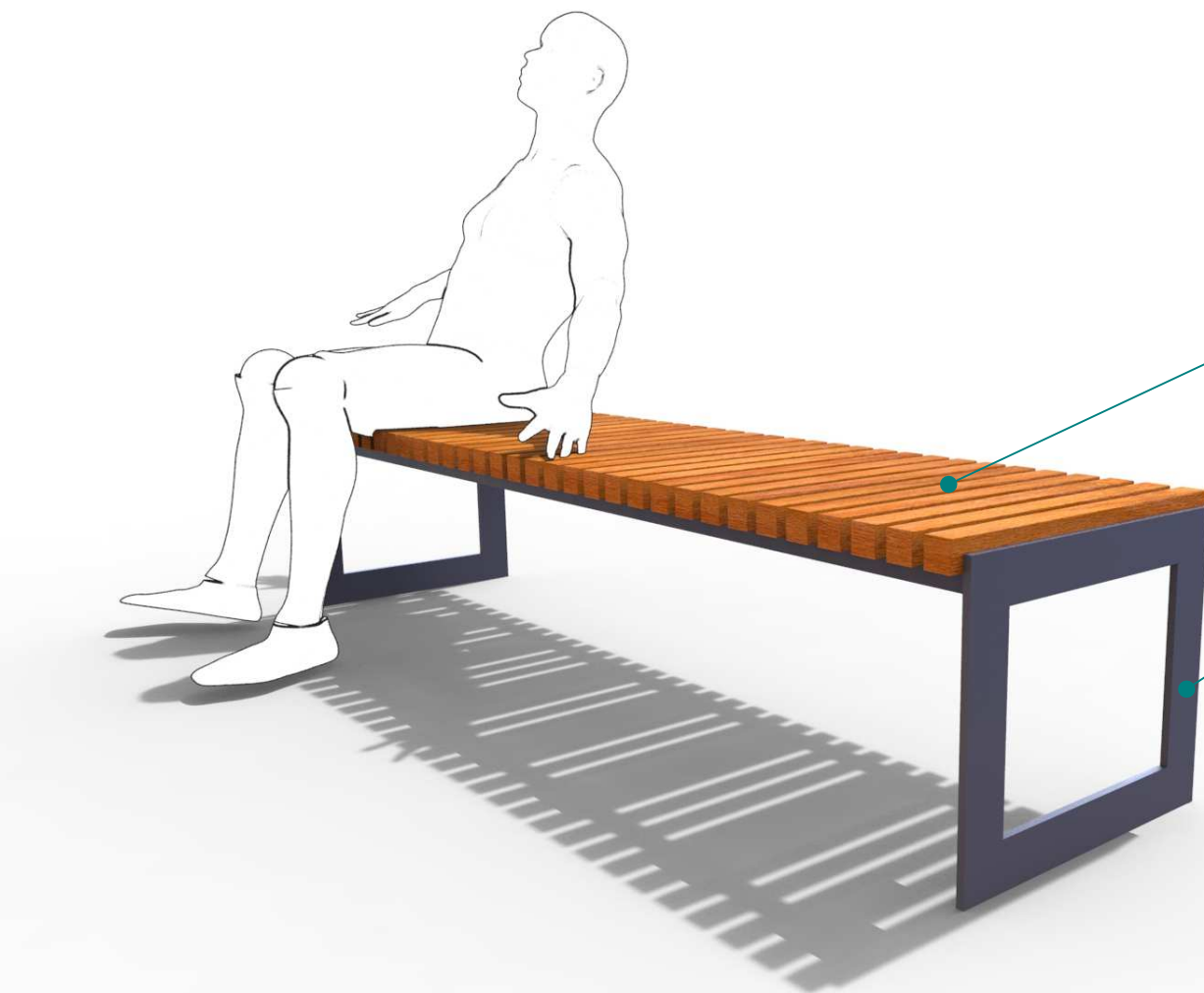
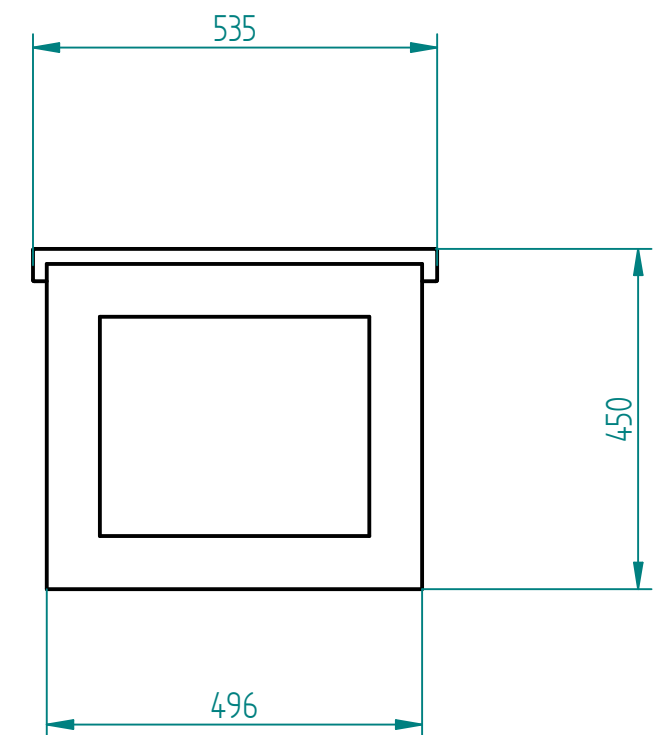
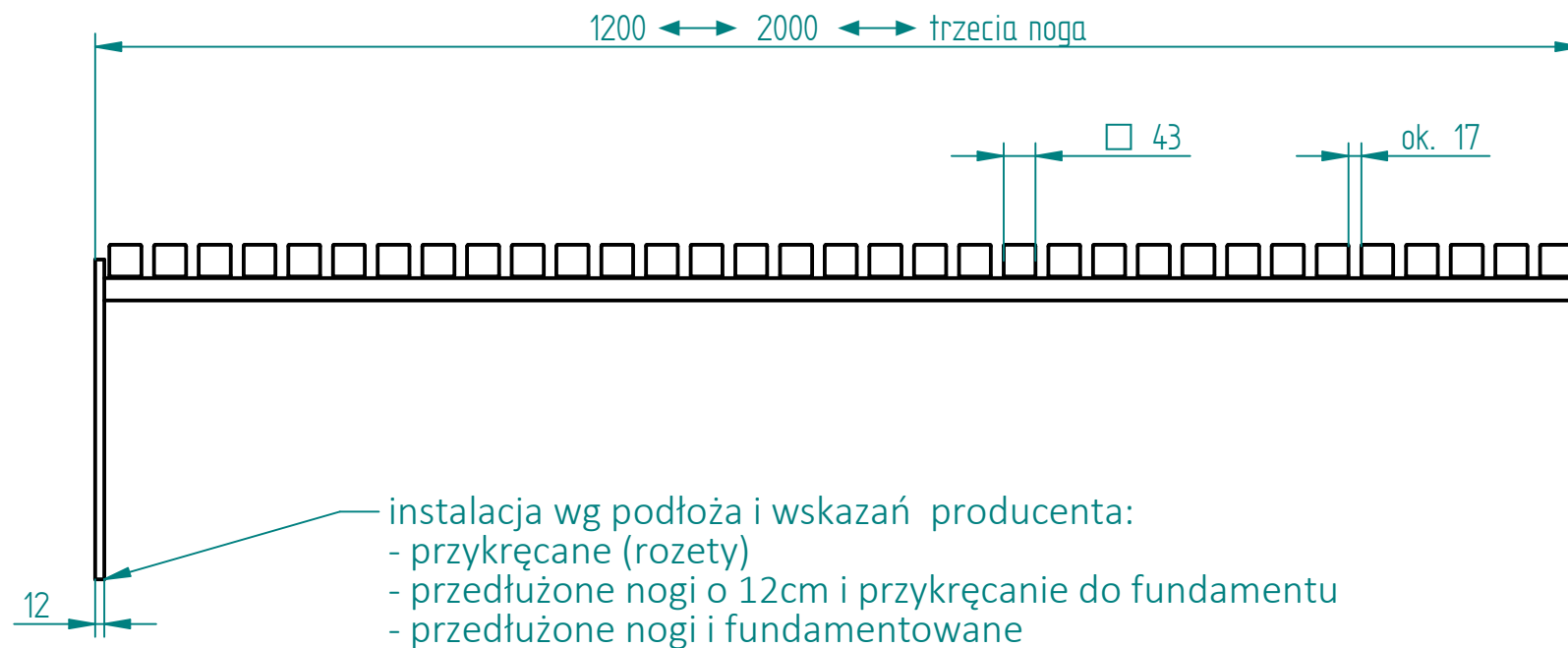


Historia zmian			
LP	Opis	Data	Zatwierdził



Drewno IROKO
 grubość 43mm
 olejowane z barwnikiem

stal cynkowana ogniowo i lakierowana proszkowo
 lub
 stal kwasoodporna w gat. 304 szlifowana lub lakierowana
 lub
 stal typu CORTEN

20.02.2018	Imię, Nazwisko:	 PUCZYŃSKI mała architektura
Projektował:	Mariusz	
Rysował:	Mariusz	
Sprawdził:	Mariusz	
05-800 Pruszków ul. Robotnicza 31 tel.: 22 7586693 info@puczynski.pl www.puczynski.pl		Nazwa pliku: Nr: ława
rozm.:	Numer rysunku:	zm.:
A3	DFT: 21-02-03.dft	
		21-02-03.asm
Skala arkusza: 1:10		Masa: 0,000 kg
		Arkusz 1 z 1