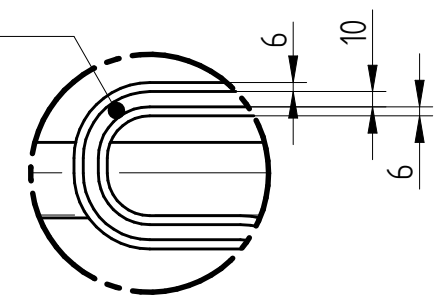


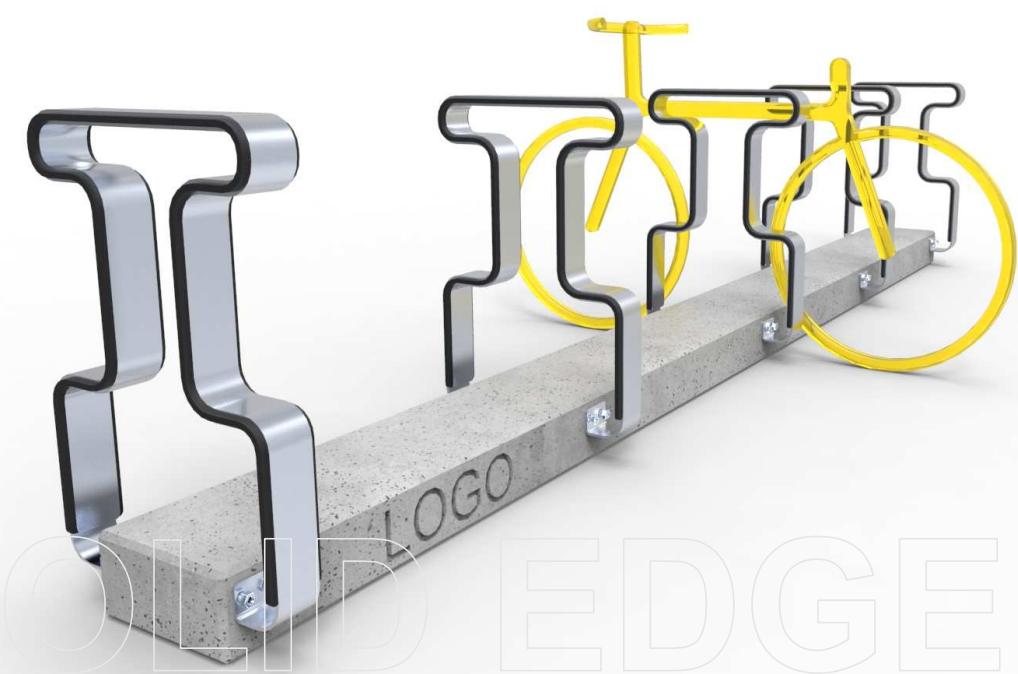
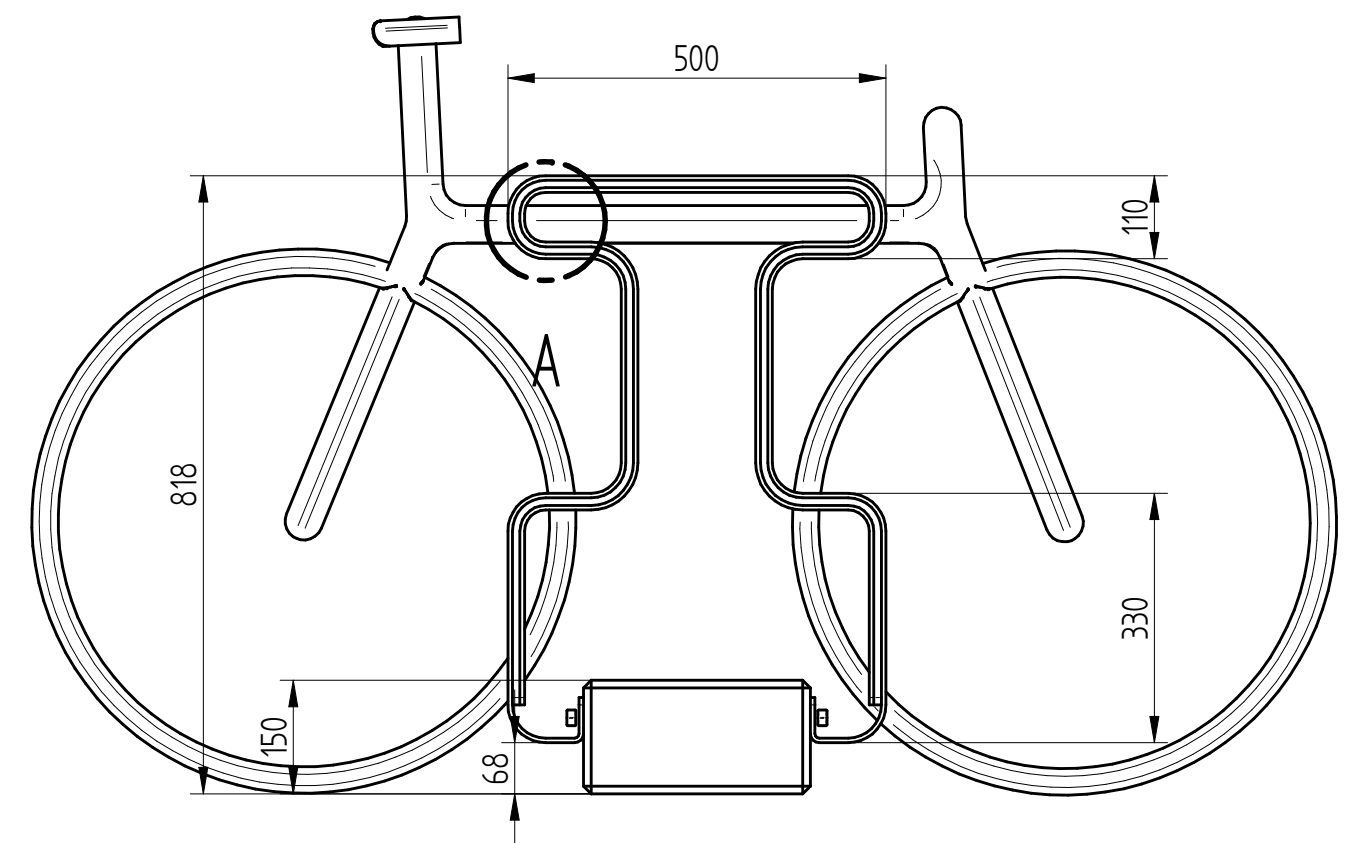
stal kwasoodporna szlifowana gatunek 304

gumowy dystans



DETAIL A

beton architektoniczny - jasnoszary



				
PUCZYŃSKI - mała architektura				
Ul. Robotnicza 31 05-800 Pruszków tel.: 22 7586693 e-mail: info@puczynski.pl internet: www.puczynski.pl				
Nazwisko	Konstruował TEPE.pl	Sprawdził M. Puczyński	Rysował M. Puczyński	Nr zespołu 20-11-09_03
Podpis				Skala
Data	11/2015		11/2015	1:20
				Format DFT
Nazwa części	Podpora rowerowa modułowa bez montażu			

Autor projektu zgodnie z Ustawą o prawie autorskim i prawach pokrewnych z dnia 04.02.1994r. (Dz.U. 2006 Nr 90 poz. 631 z późn. zmianami) zastrzega sobie prawa autorskie.