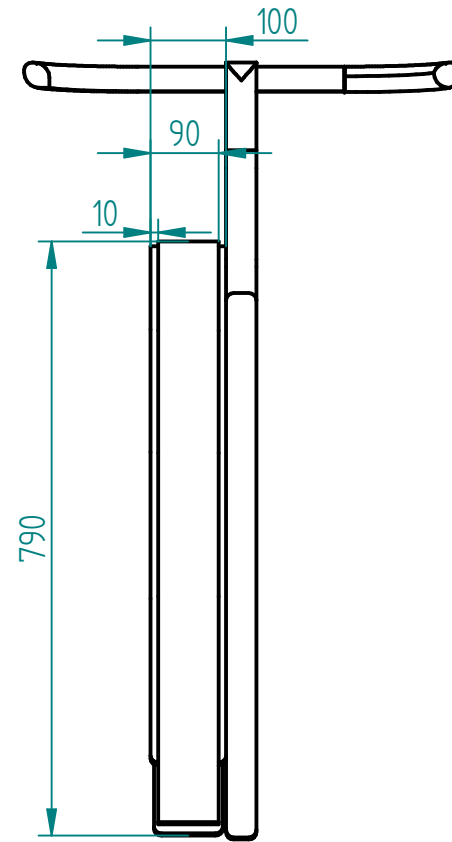
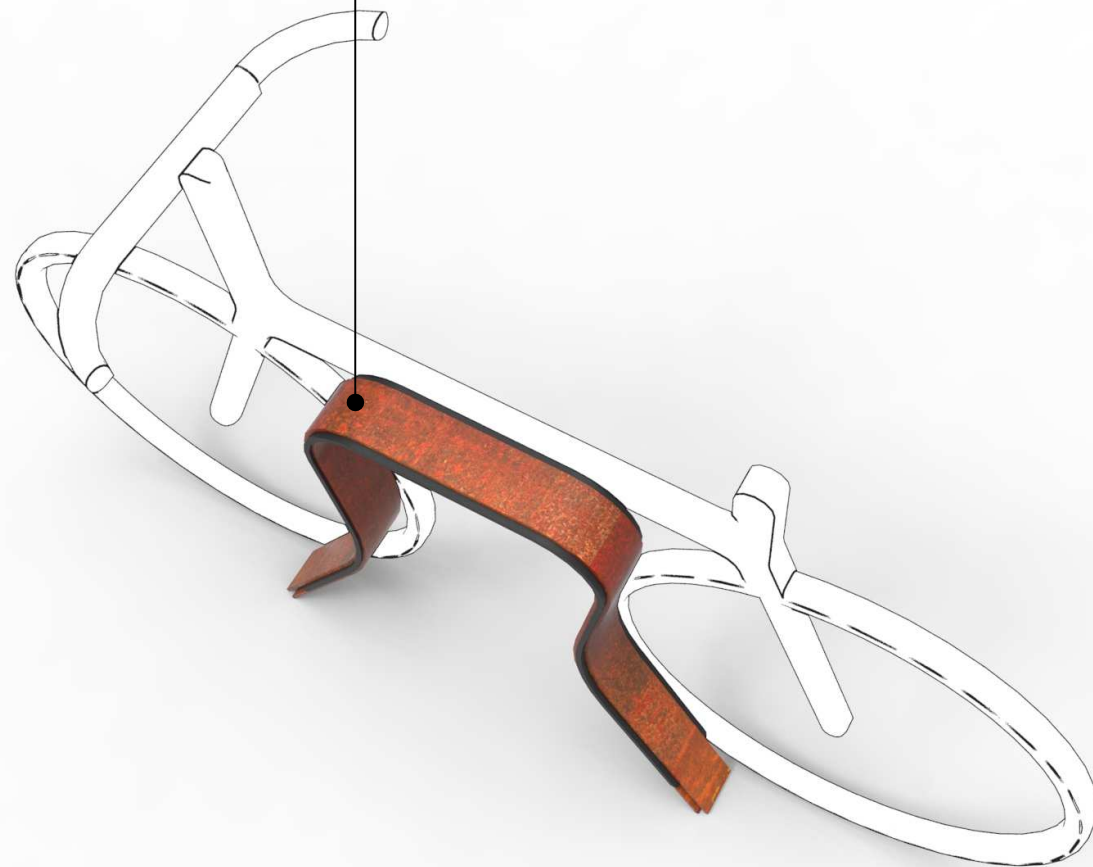
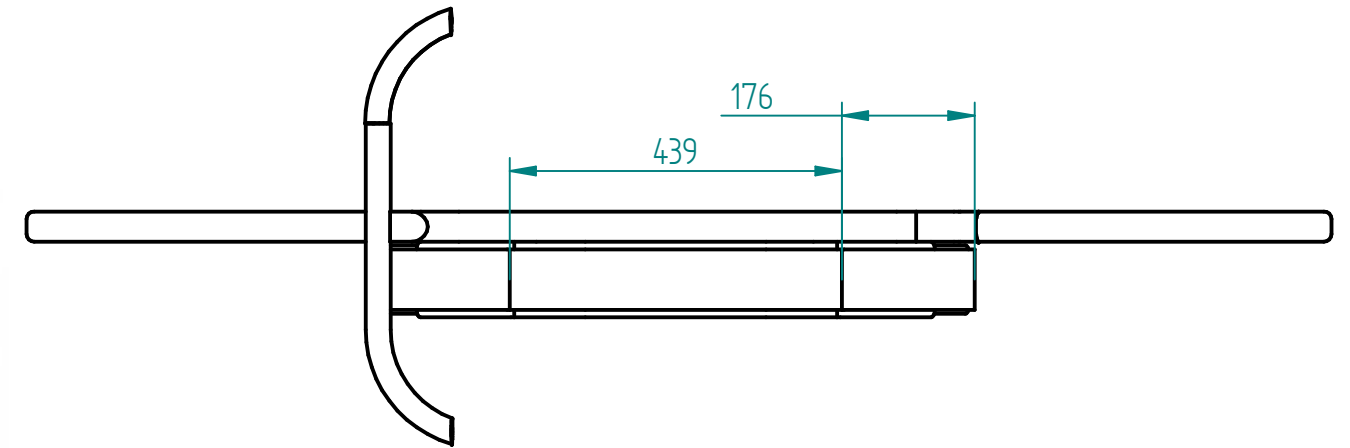
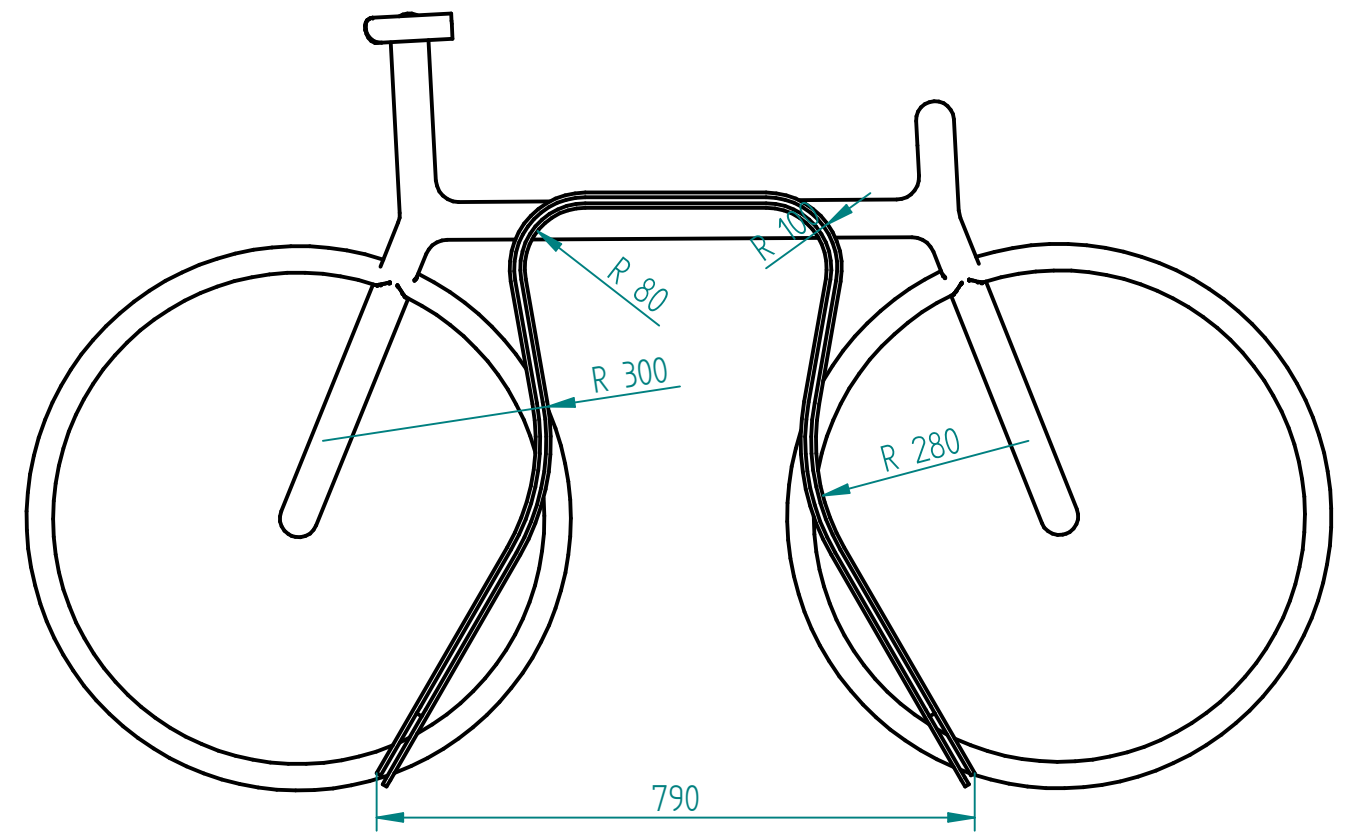


parking rowerowy 20-11-15
(z gumą zabezpieczającą przed obijaniem roweru)



Wymiary
Długość: 800 mm
Szerokość / głębokość: 100 mm
Wysokość: 780 mm
Materiały
Stal:
Stal kwasoodporna 304 szlifowana
Stal kwasoodporna 316
Stal cynkowana i lakierowana proszkowo wg palety RAL
Stal typu Corten



13.11.2019	Imię, Nazwisko:	 PUCZYŃSKI mała architektura
Projektował:	Michał MIKURENDA	
Rysował:	Michał MIKURENDA	
Sprawdził:	Michał MIKURENDA	
05-800 Pruszków ul. Robotnicza 31 tel.: 22 7586693 info@puczynski.pl www.puczynski.pl		Nazwa pliku: parking rowerowy 20-11-15
rozm.:	Numer rysunku:	zm.:
A3	DFT: 20-11-15_001.dft	
20-11-15.asm		
Skala arkusza:	1:10	Masa: 0,000 kg
Arkusz 1 z 1		