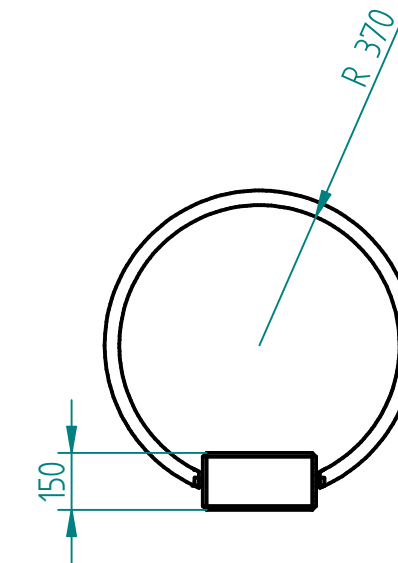
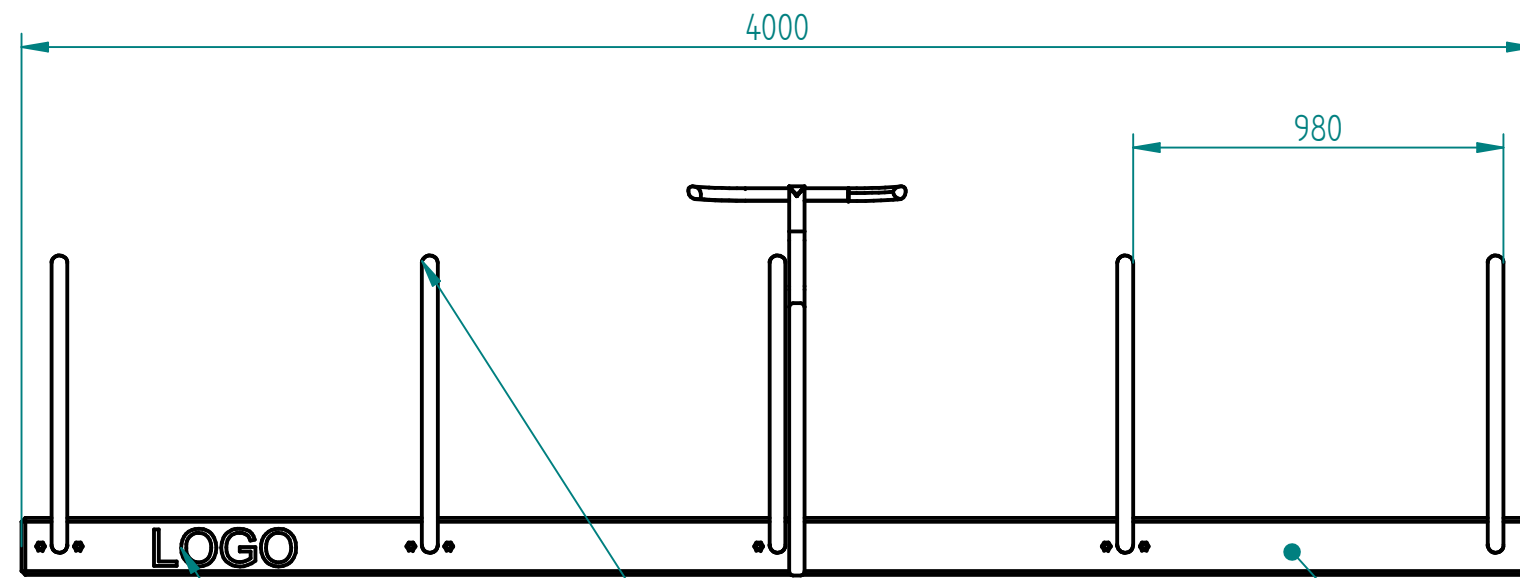


Historia zmian			
LP	Opis	Data	Zatwierdził



Opcjonalnie:  
logo wytłaczane

stal kwasoodporna 304 szlifowana

beton architektoniczny jasnoszary  
opcjonalnie: barwienie w masie



23.11.2017	Imię, Nazwisko:	 <b>PUCZYŃSKI</b> mała architektura
Projektował:	Mariusz	
Rysował:	Mariusz	
Sprawdził:	Mariusz	
05-800 Pruszków ul. Robotnicza 31 tel: 22 7586693 info@puczynski.pl www.puczynski.pl		Nazwa pliku: <b>Nr: Parking rowerowy</b>
rozm.: <b>A3</b>	Numer rysunku: <b>DFT: 20-11-11_02.dft</b>	zm.:
		<b>20-11-11_02.asm</b>
Skala arkusza: 1:20	Masa: 0,000 kg	Arkusz 1 z 1