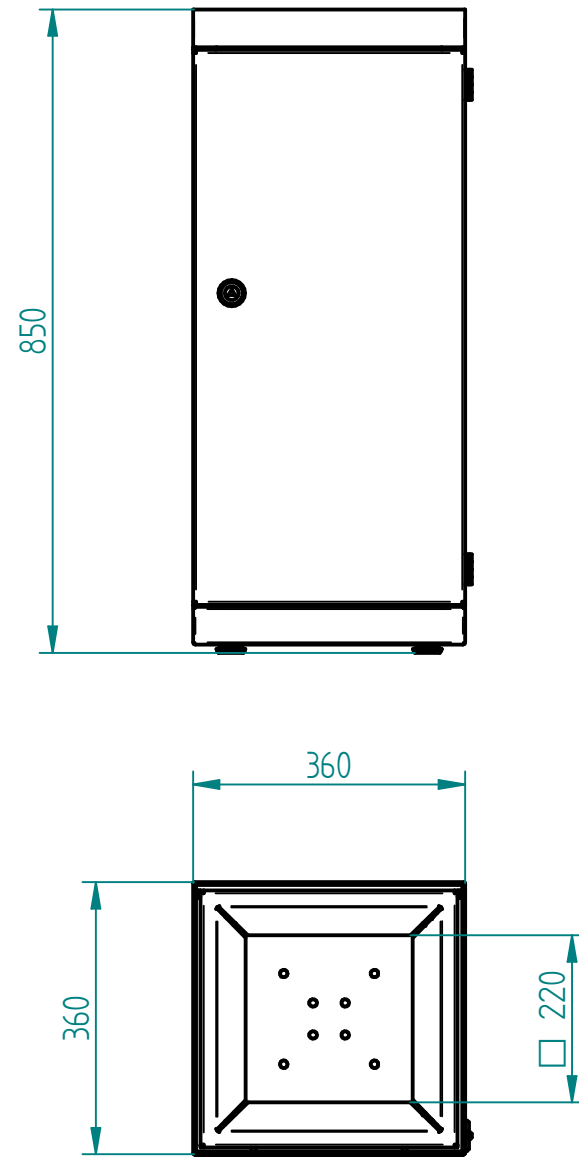
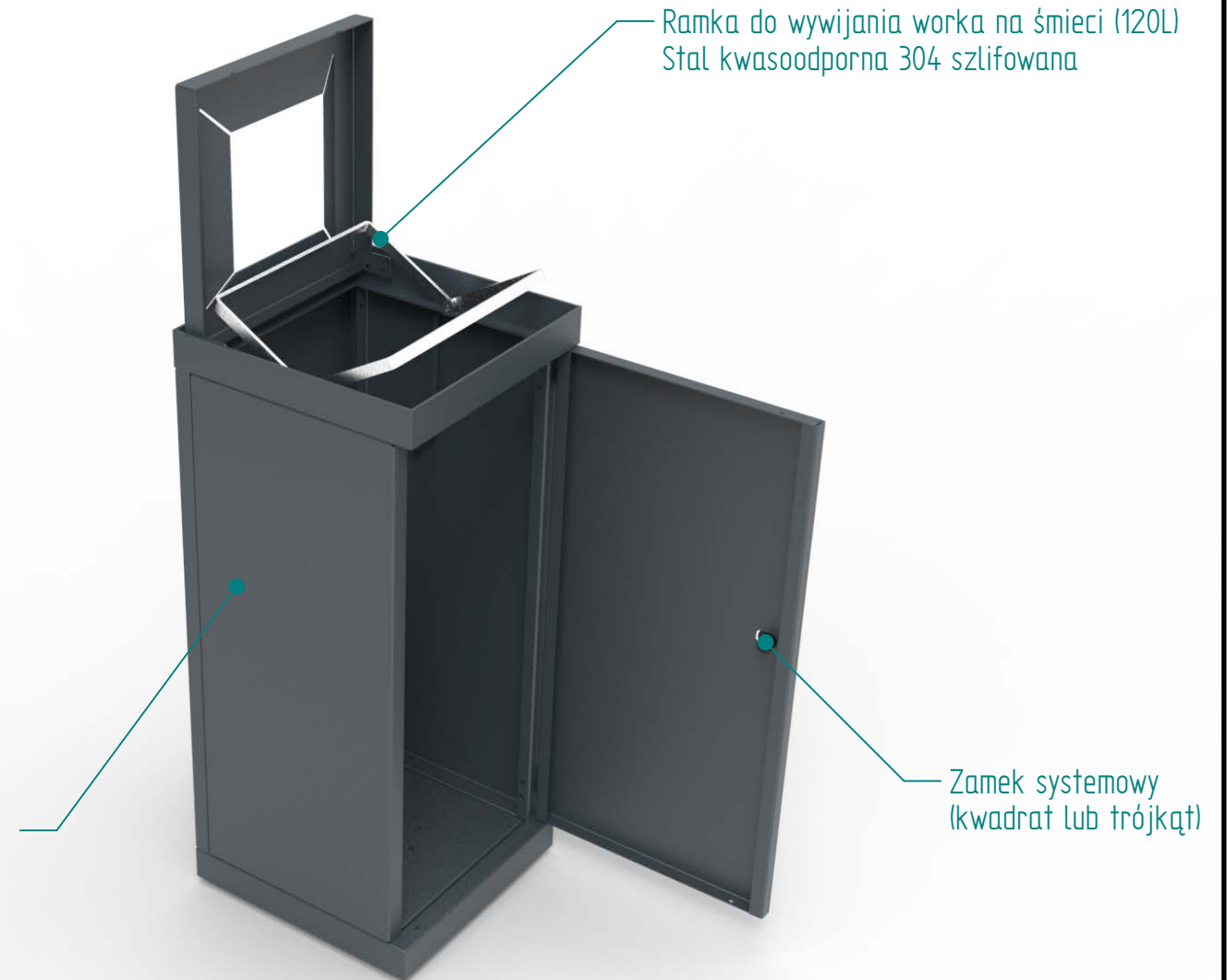


Historia zmian			
LP	Opis	Data	Zatwierdził



Regulowane stopki do wypoziomowania

Stal kwasoodporna 304 szlifowana lub lakierowana proszkowo wg palety RAL
 lub
 Stal lakierowana proszkowo wg palety RAL (UWAGA!!! TYLKO DO WEWNĄTRZ)
 lub
 Stal typu CORTEN



Ramka do wywijania worka na śmieci (120L)
 Stal kwasoodporna 304 szlifowana

Zamek systemowy (kwadrat lub trójkąt)

24.03.2020	Imię, Nazwisko:
Projektował:	Mariusz Puczyński
Rysował:	Mariusz Puczyński
Sprawdził:	Mariusz Puczyński

05-800 Pruszków ul. Robotnicza 31
 tel: 22 7586693 info@puczynski.pl
 www.puczynski.pl

PUCZYŃSKI
mała architektura

Nazwa pliku:
Kosz na worek

rozm.:	Numer rysunku:	zm.:
A3	DFT: 20-07-13_02_new.dft	
20-07-13_02_new.asm		