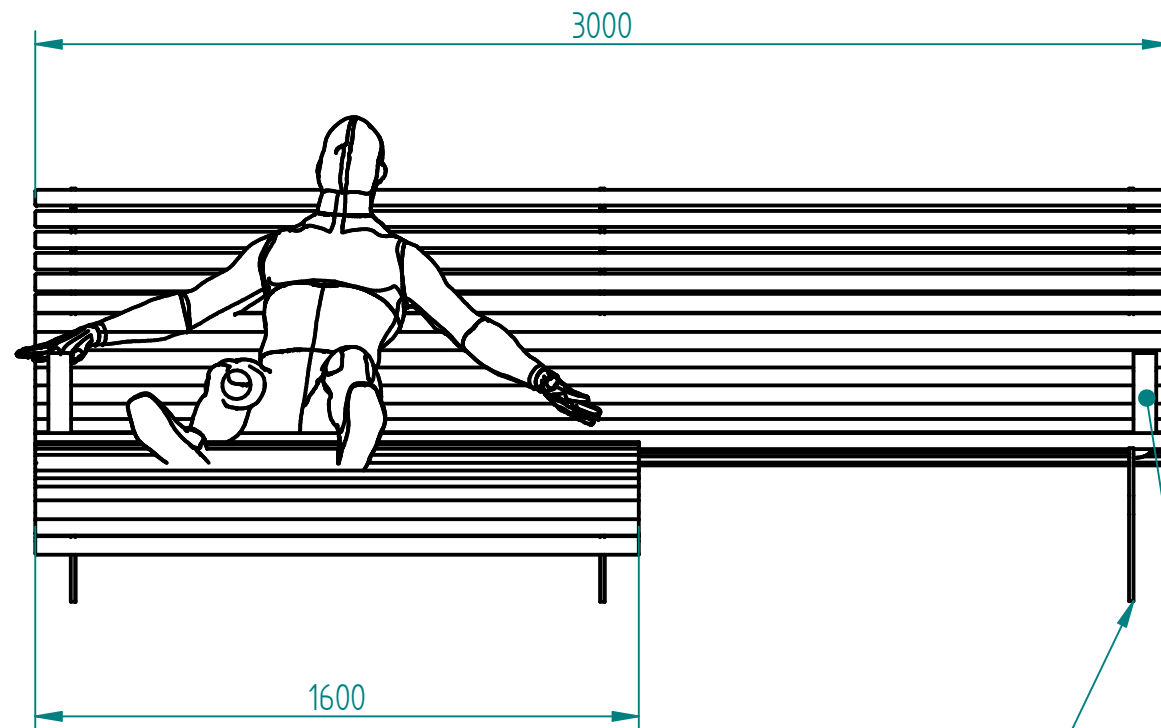
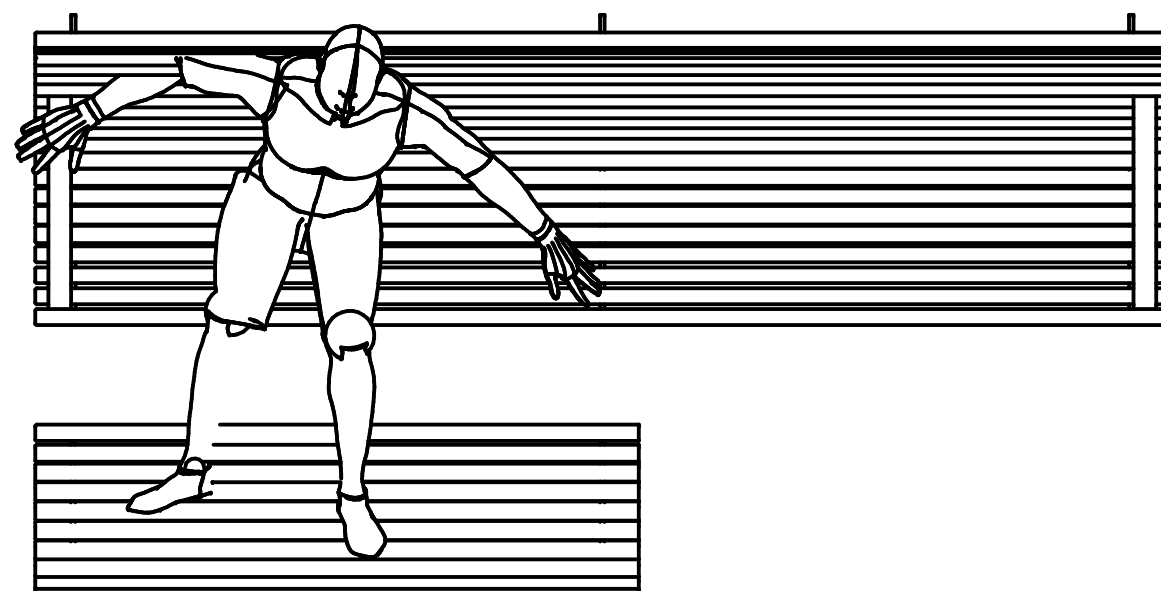


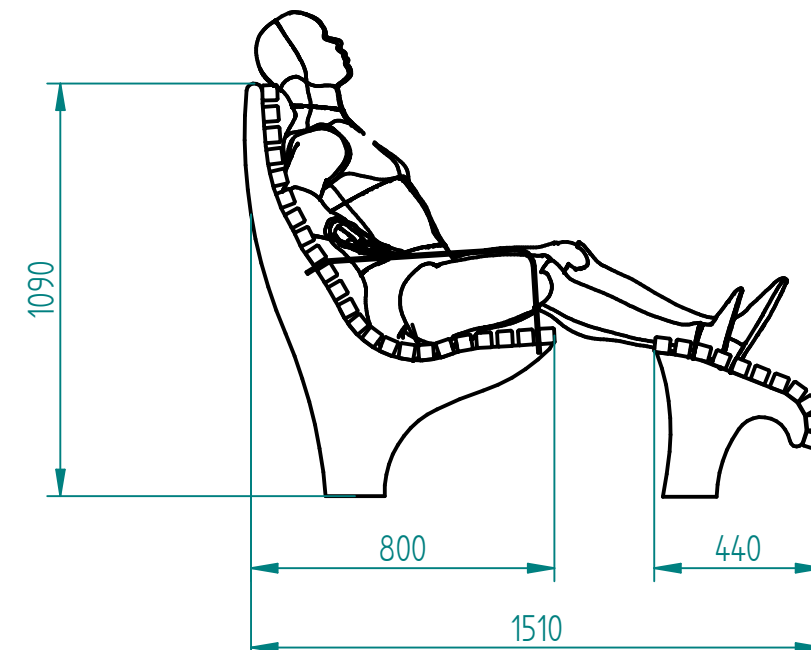
LP	Opis	Data	Zatwierdził



instalacja wg podłoża i wskazań producenta:
 - przykręcane (tylko lity beton)
 - przedłużone nogi o 12cm i przykręcanie do fundamentu
 - przedłużone nogi i fundamentowane



stal cynkowana ogniowo i lakierowana proszkowo
 lub
 stal kwasoodporna w gat. 304 szlifowana lub lakierowana
 lub
 stal typu CORTEN



Opcjonalnie: podłokietnik



Drewno IROKO
 grubość 43mm
 olejowane z barwnikiem

11.06.2018	Imię, Nazwisko:	 PUCZYŃSKI mała architektura
Projektował:	Mariusz	
Rysował:	Mariusz	
Sprawdził:	Mariusz	
05-800 Pruszków ul. Robotnicza 31 tel.: 22 7586693 info@puczynski.pl www.puczynski.pl		Nazwa pliku: Nr: 02-04-61 Ławka z ponóżkiem
roz.: A3	Numer rysunku: DFT: 20-04-61.dft	zm.:
20-04-61.asm		
Skala arkusza: 1:20	Masa: 0,000 kg	Arkusz 1 z 1