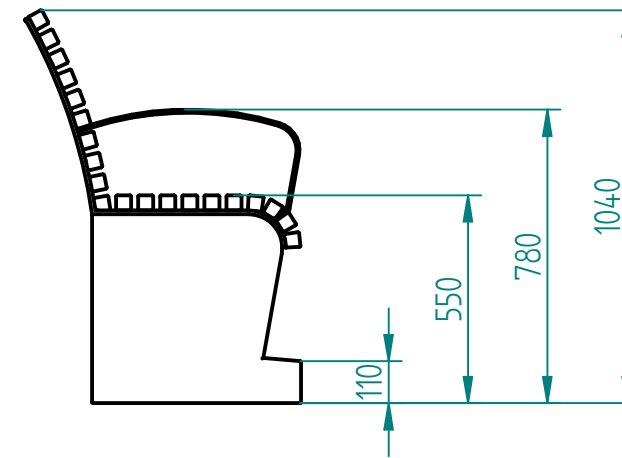
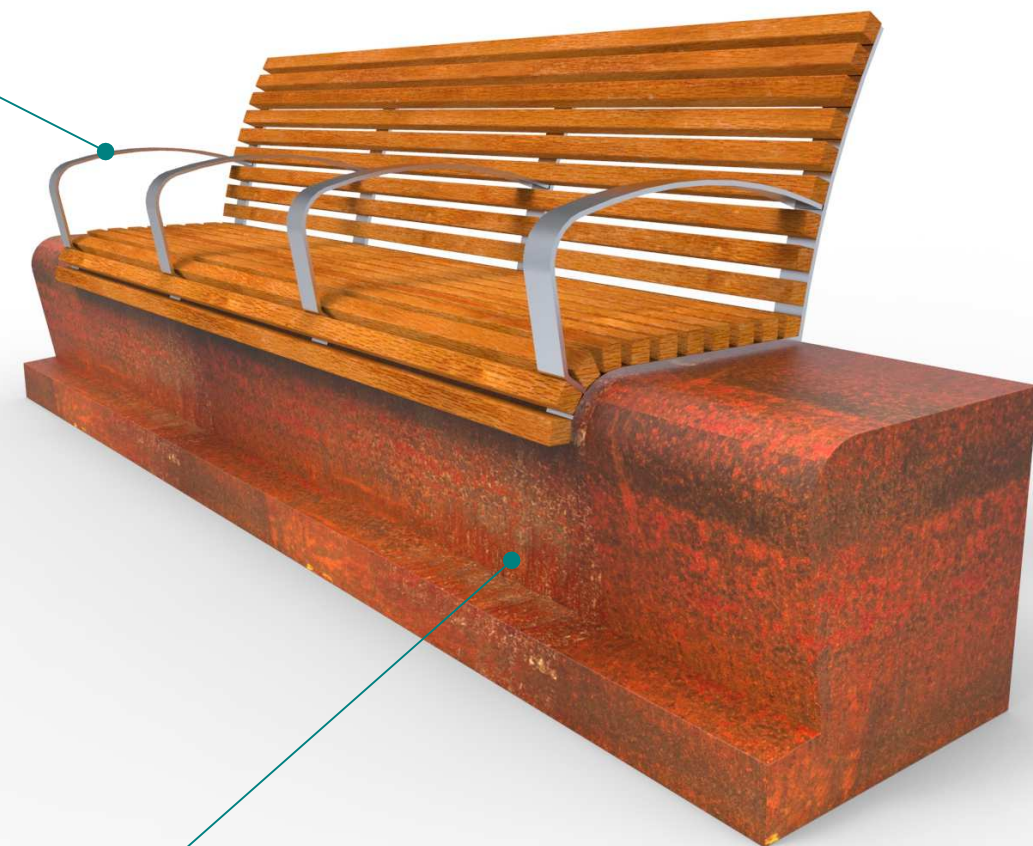
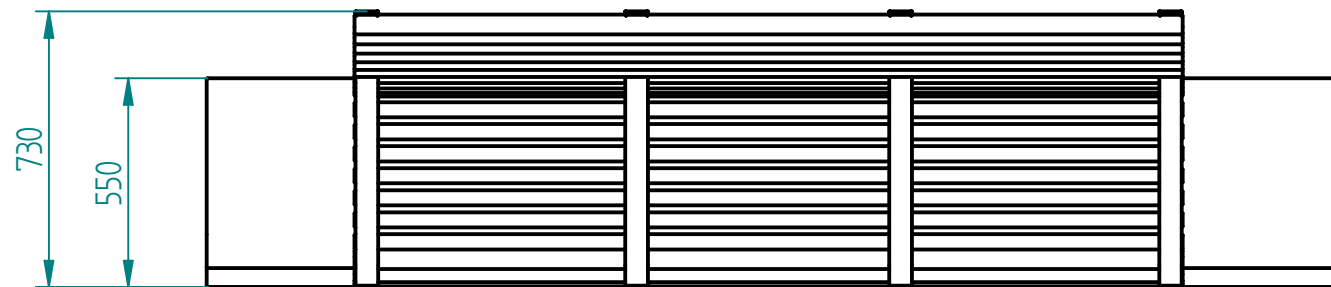


Historia zmian			
LP	Opis	Data	Zatwierdził



instalacja wg podłoża i wskazań producenta:
 - wolno stojąca (gumowe lub regulowane stopki)
 - przykręcane

stal kwasoodporna 304 szlifowana



stal typu CORTEN

06.11.2018	Imię, Nazwisko:
Projektował:	Mariusz
Rysował:	Mariusz
Sprawdził:	Mariusz

05-800 Pruszków ul. Robotnicza 31
 tel.: 22 7586693 info@puczynski.pl
 www.puczynski.pl

PUCZYŃSKI
 mała architektura

Nazwa pliku:
 Nr: Ławka dla seniorów

rozm.:	Numer rysunku:	zm.:
A3	DFT: 20-04-24.dft	

20-04-24.asm