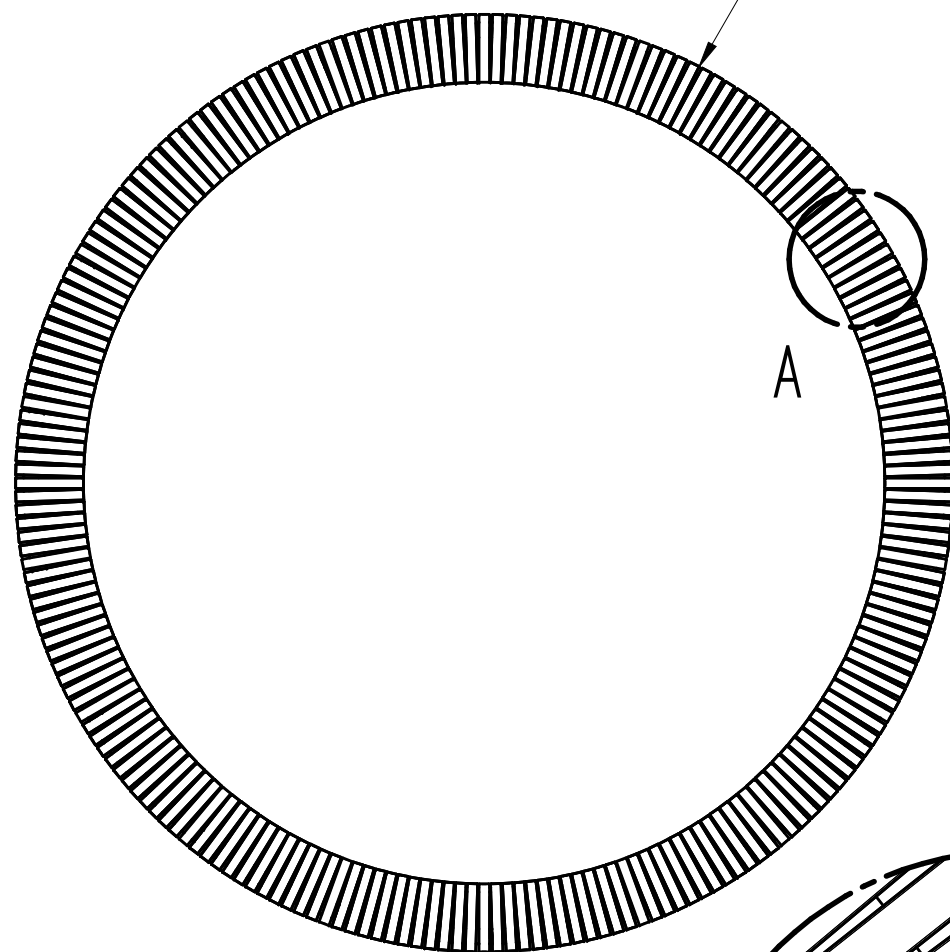


Stal kwasoodporna 304 szlifowana lub lakierowana  
lub  
Stal typu Corten sezonowana

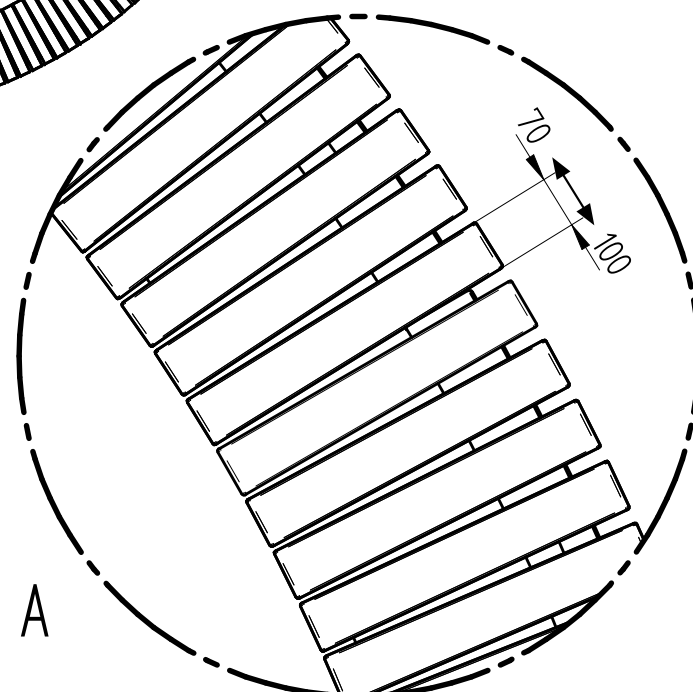
Ø donicy dowolne



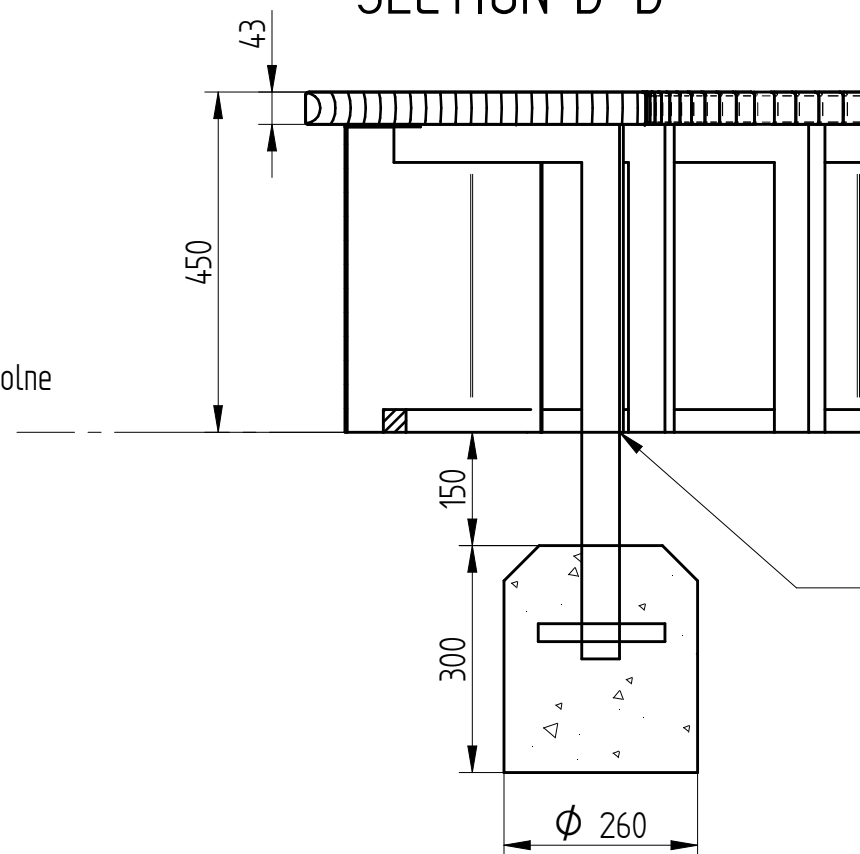
A

deskowanie pełne lub fragmentaryczne  
drewno egzotyczne IROKO olejowane z barwnikiem  
grubość 43mm

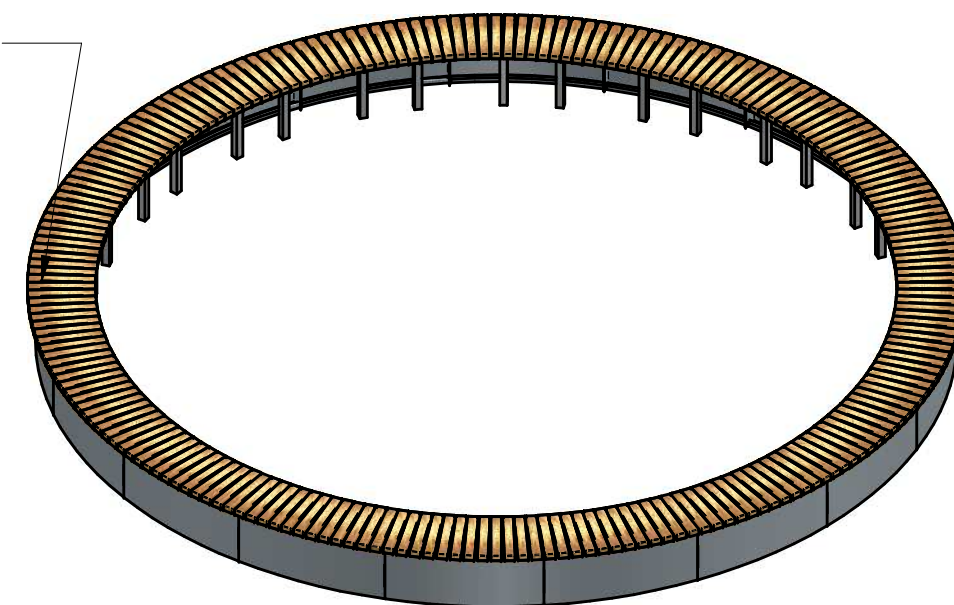
DETAIL A



SECTION B-B



Instalacja:  
fundamentowanie nóg ławki lub przykręcanie do podłoża



**PUCZYŃSKI - mała architektura**

Ul. Robotnicza 31 05-800 Pruszków tel: 22 7586693 e-mail: info@puczynski.pl internet: www.puczynski.pl

	Konstruował	Sprawdził	Rysował	Nr zespołu	
Nazwisko	M. Puczyński	M. Puczyński	M. Puczyński	20-02-11	
Podpis				Skala	Format
Data	10/2015		10/2015	1:50	DFT
Nazwa części			<b>Donica bez dna z siedziskiem</b>		