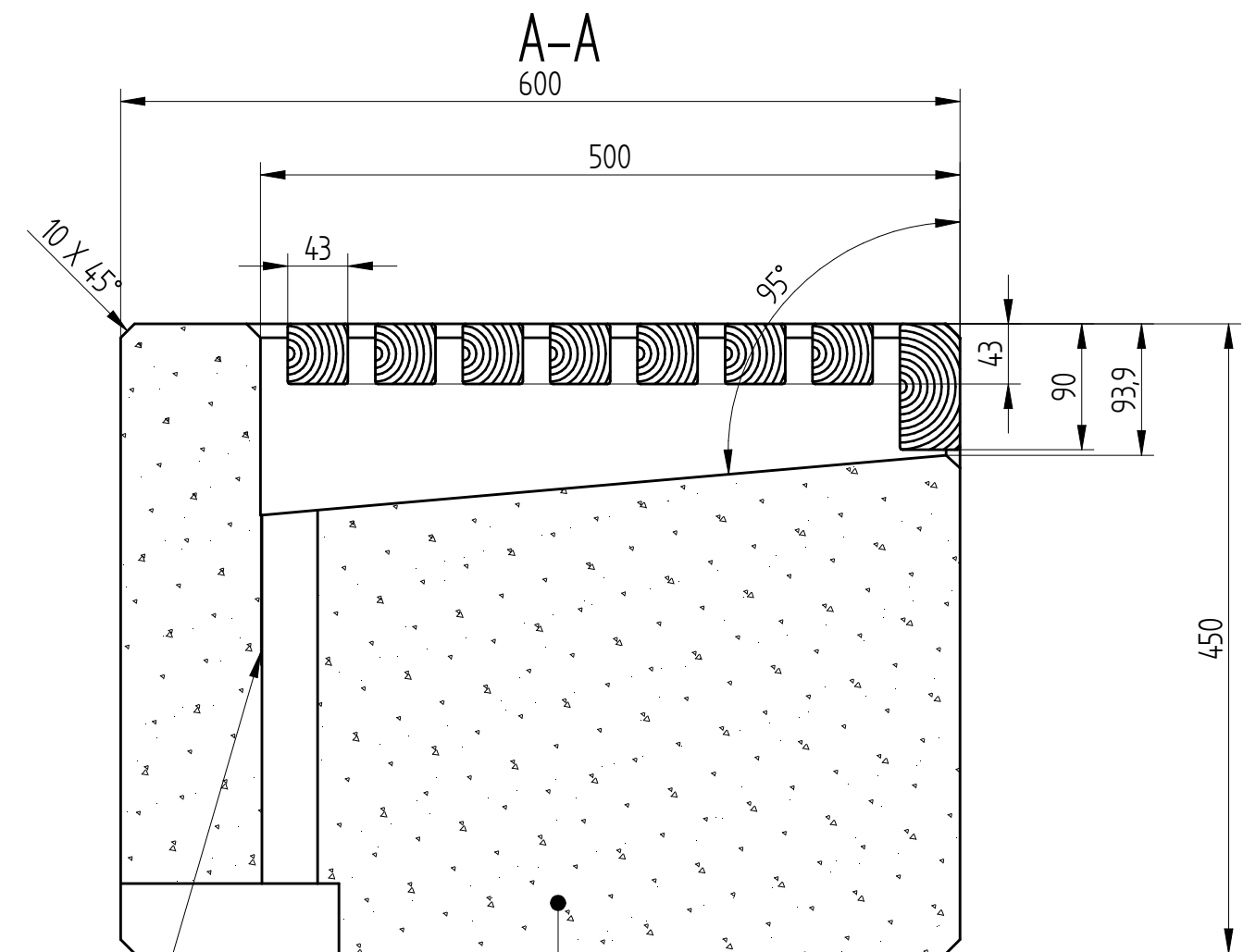
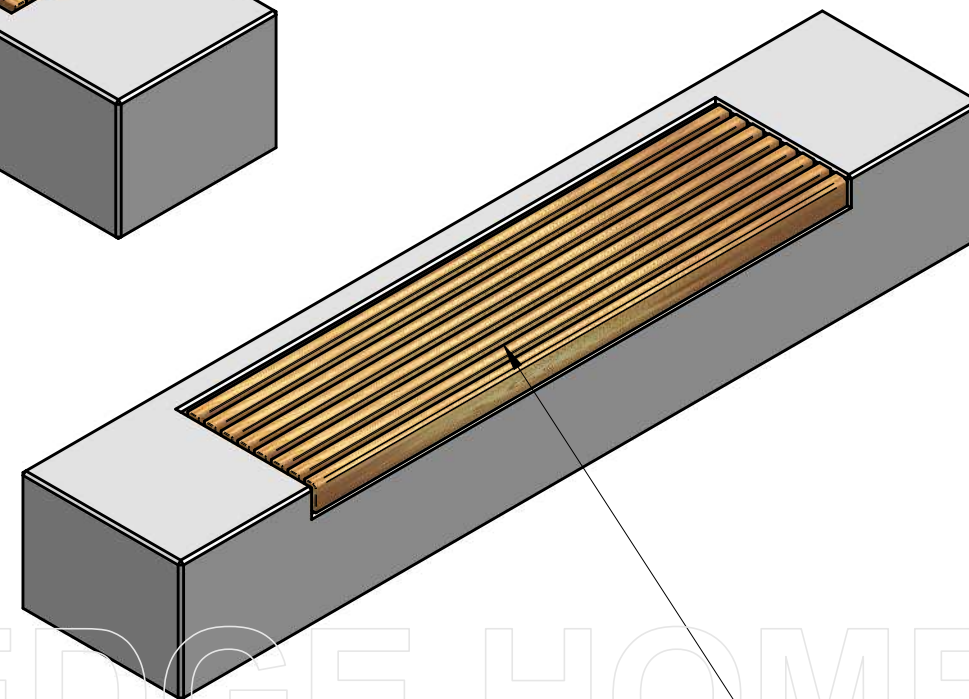


rury odpływowe ok.  $\phi$ 40-50mm



beton architektoniczny - szary



Drewno egzotyczne IROKO olejowane z barwnikiem

## PUCZYŃSKI - mała architektura

Ul. Robotnicza 31 05-800 Pruszków tel.: 22 7586693 e-mail: info@puczynski.pl internet: www.puczynski.pl

Konstruował M. Puczyński	Sprawdził M. Puczyński	Rysował M. Puczyński	Nr zespołu 19-02-46
Podpis	Data	09/2013	09/2013
		Skala 1:20	Format DFT

Nazwa części **Ława betonowa z siedziskiem drewnianym**

Autor projektu zgodnie z Ustawą o prawie autorskim i prawach pokrewnych z dnia 04.02.1994r. (Dz.U. 2006 Nr 90 poz. 631 z późn. zmianami) zastrzega sobie prawa autorskie.