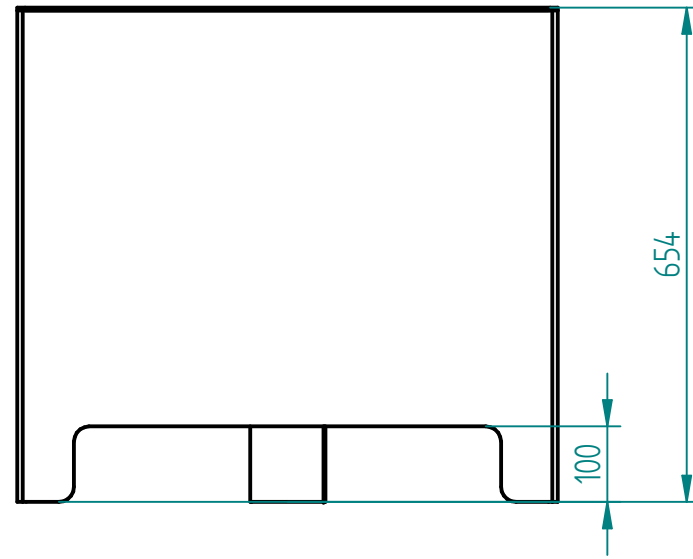
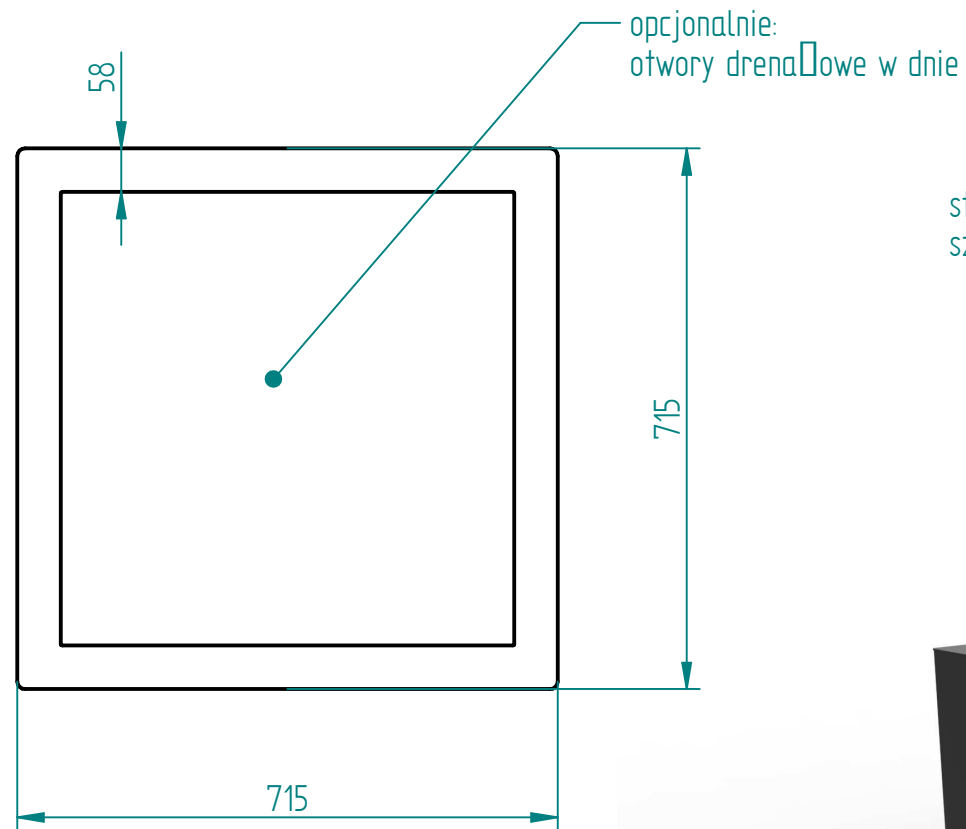


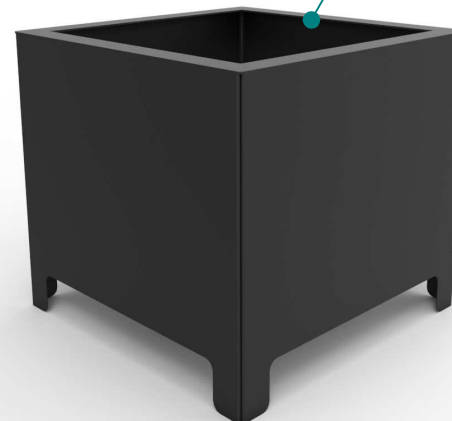
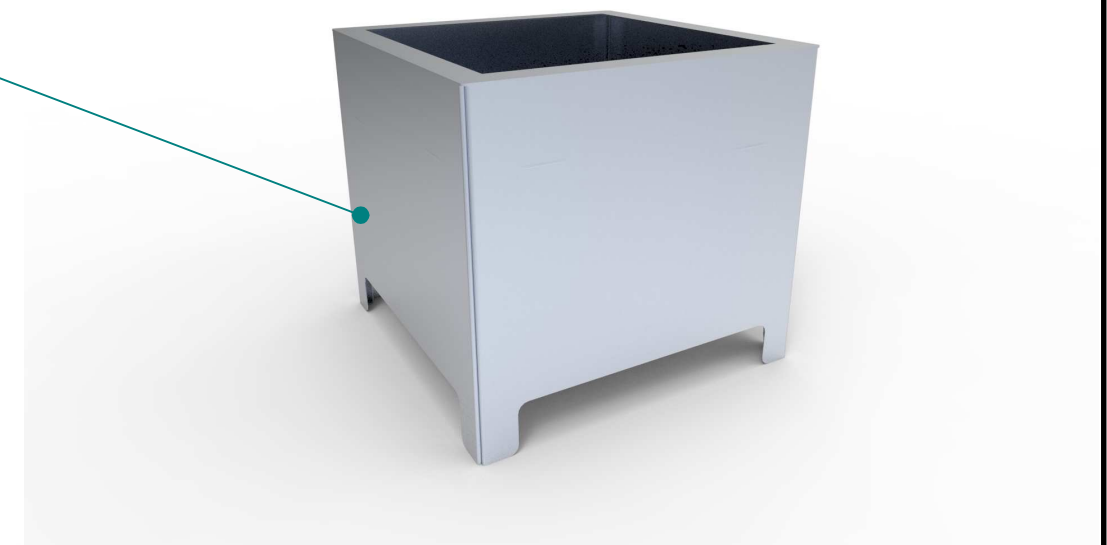
Historia zmian			
LP	Opis	Data	Zatwierdził



Stal typu Corten



stal kwasoodporna 304
szlifowana lub lakierowana proszkowo



01.02.2017	Imię, Nazwisko:	 PUCZYŃSKI mała architektura
Projektował:	Mariusz	
Rysował:	Mariusz	
Sprawdził:	Mariusz	
05-800 Pruszków ul. Robotnicza 31 tel.: 22 7586693 info@puczynski.pl www.puczynski.pl		Nazwa pliku: Nr: Donica mobilna
rozm.: A3	Numer rysunku: DFT: 19-15-09.dft	zm.:
19-15-09.asm		
Skala arkusza: 1:10	Masa: 0,000 kg	Arkusz 1 z 1