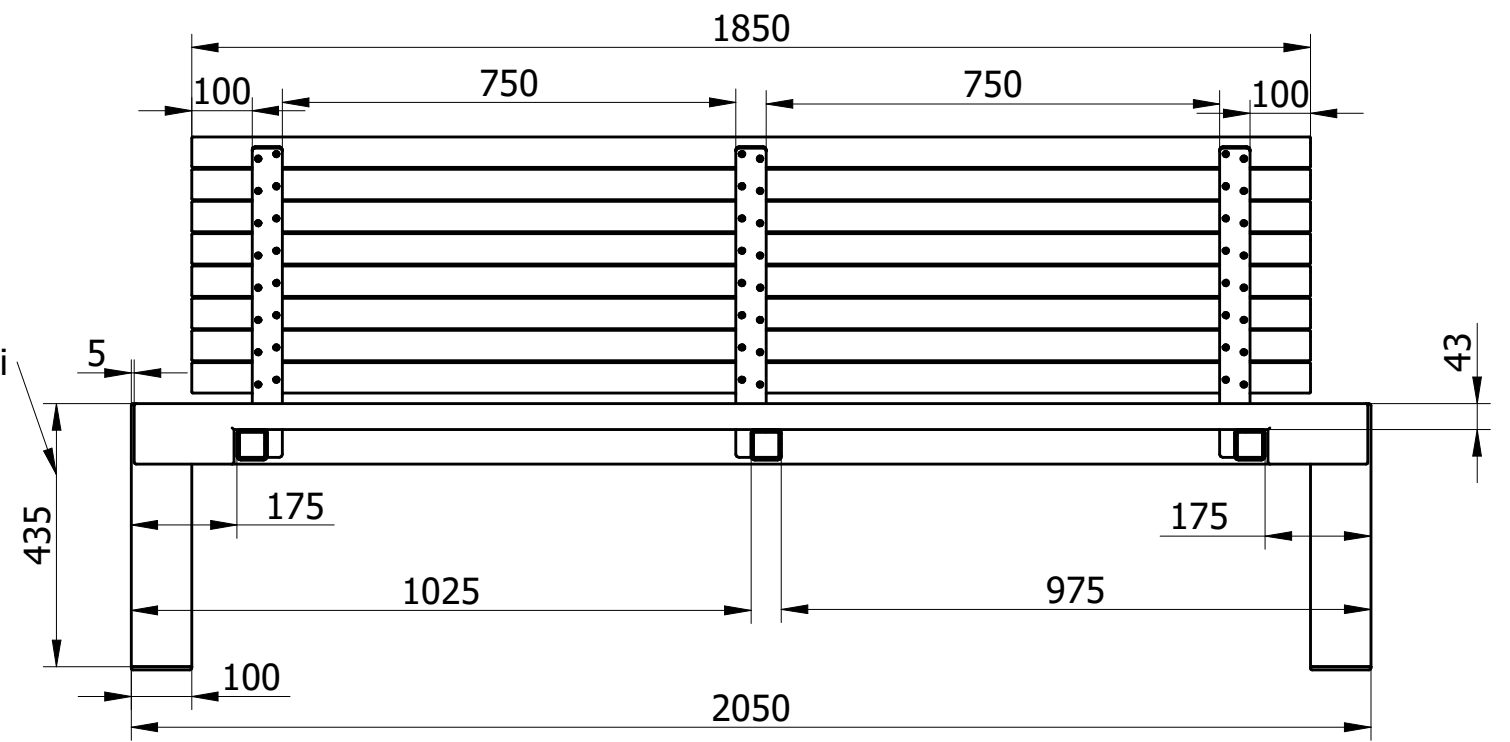


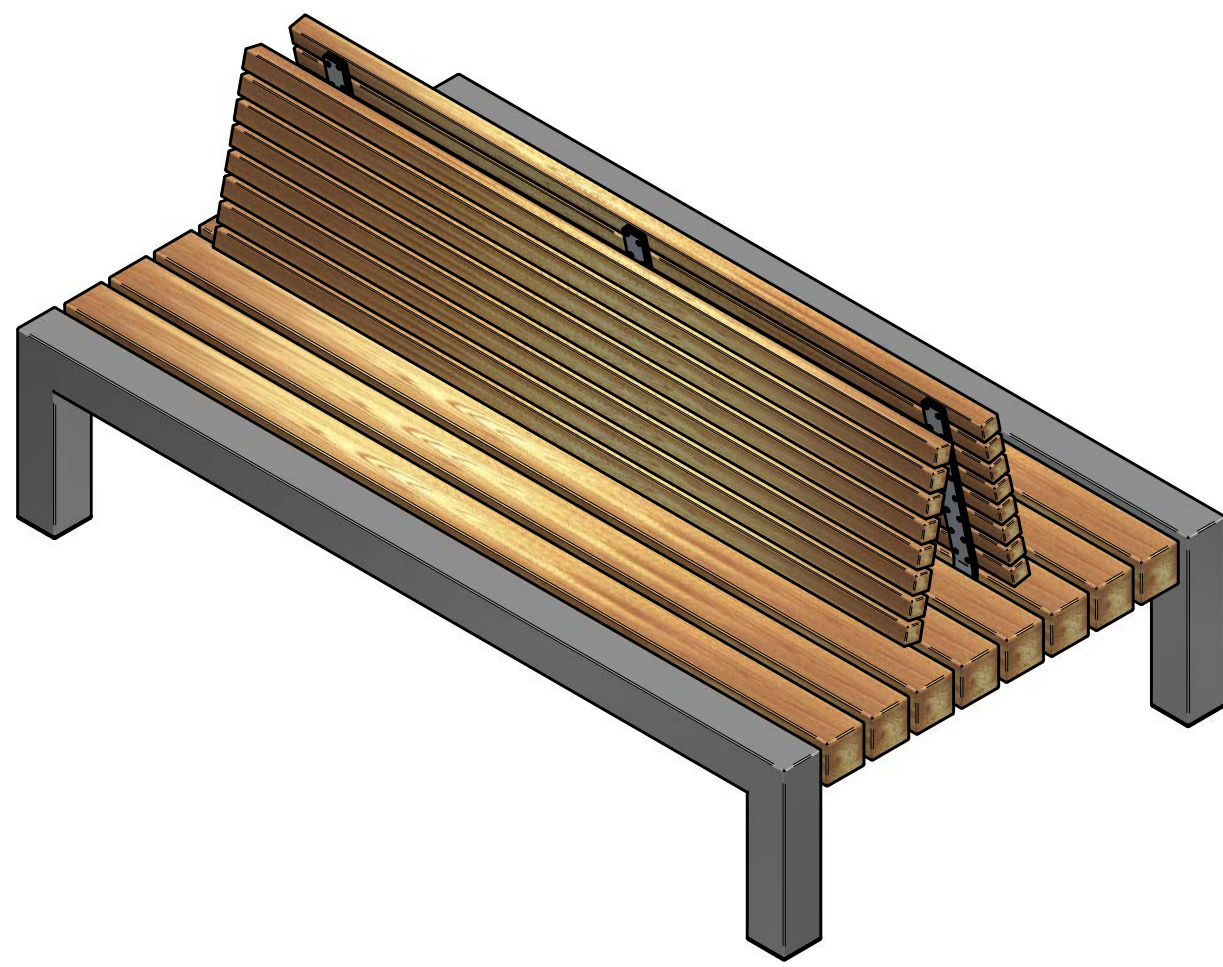
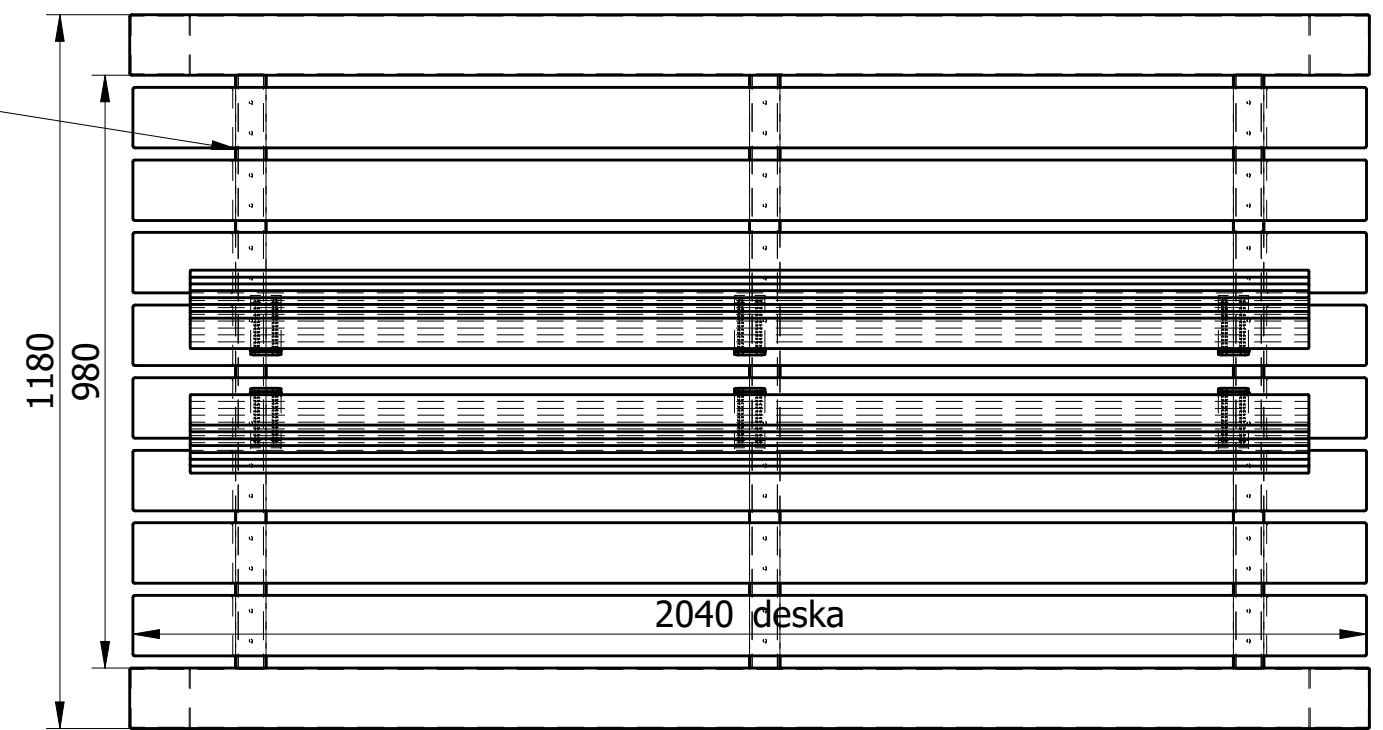
wymiar bez zaślepki

Zaślepka plastikowa




SECTION A-A

Wsporniki środkowe pocięte na laserze 3D profil 50x50x4mm



Liczba - 9szt.

		Ul. Robotnicz 31 05-800 Pruszków tel: 0-22 7586693 fax: 0-22 7586376 e-mail: puczynski@puczynski.pl internet: www.puczynski.pl		
Nazwisko	Konstruował	Sprawdził	Rysował Z.Belta	Nr zespołu 19-04-67_01_G234
Podpis				Skala 1:10
Data	22/12/2017		22/12/2017	Format DFT
Nazwa części		Ławka dwustronna		