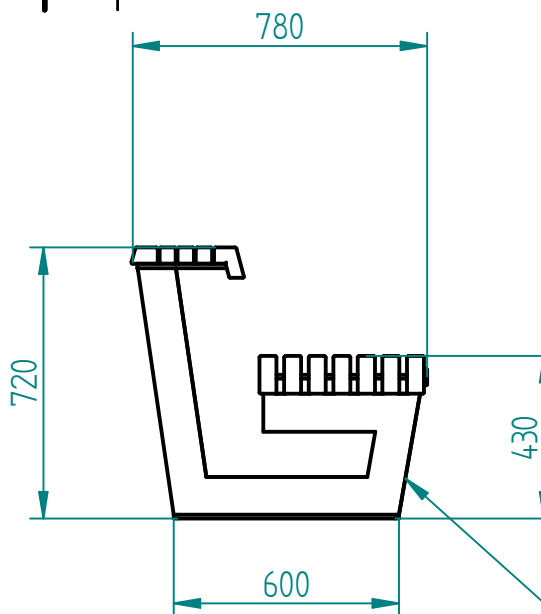


Drewno IROKO olejowane bez barwnika

stal kwasoodporna 304 szlifowana

stal cynkowana i lakierowana proszkowo na kolor RAL 7024

instalacja wg podłoża i wskazań producenta:
- wolno stojąca



Historia zmian			
LP	Opis	Data	Zatwierdził

03.04.2018	Imię, Nazwisko:	 PUCZYŃSKI mała architektura	
Projektował:	Mariusz		
Rysował:	Mariusz		
Sprawdził:	Mariusz		
05-800 Pruszków ul. Robotnicza 31 tel.: 22 7586693 info@puczynski.pl www.puczynski.pl		Nazwa pliku: Nr: Ławka ze stolikiem	
rozm.:	Numer rysunku:	zm.:	
A3	DFT: 18-04-97.dft		
18-04-97.asm			
Skala arkusza:	1:20	Masa: 0,000 kg	Arkusz 1 z 1