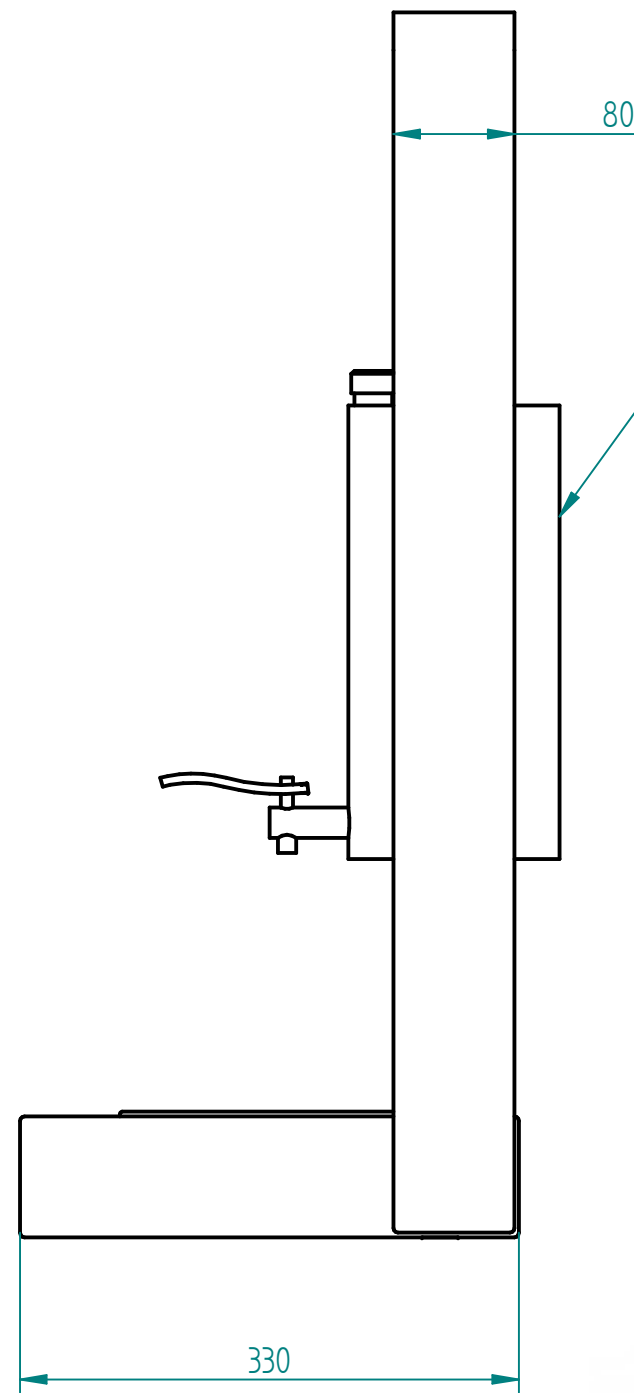
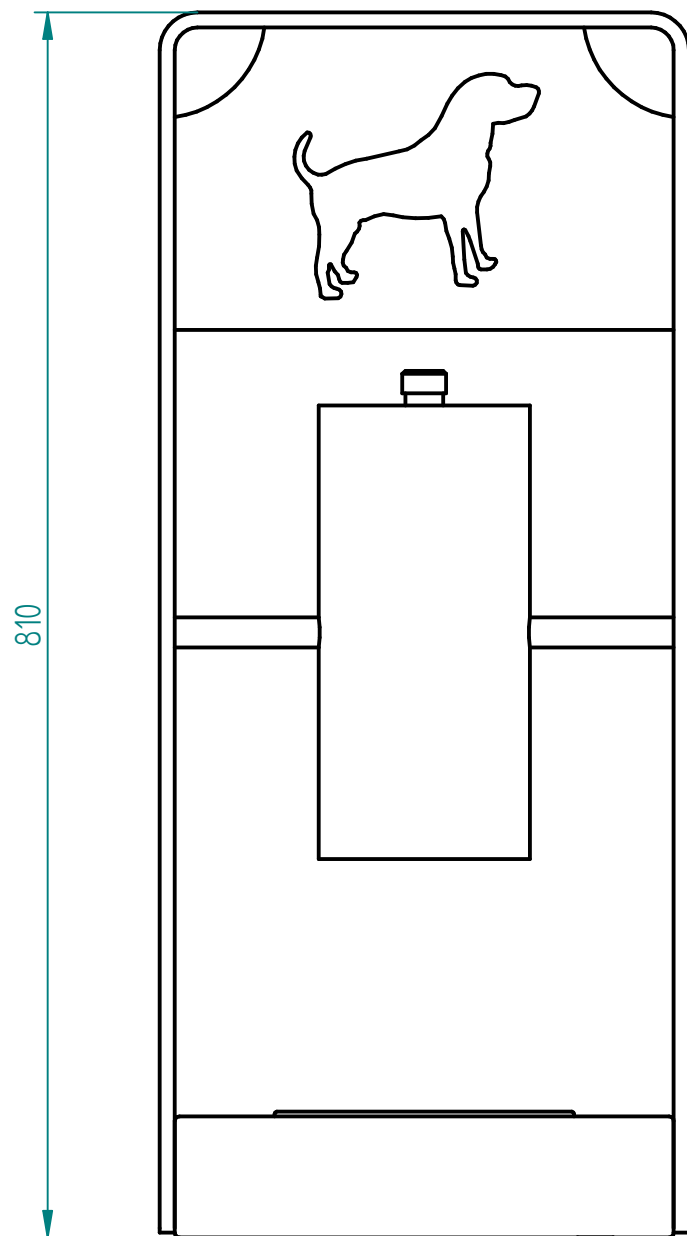
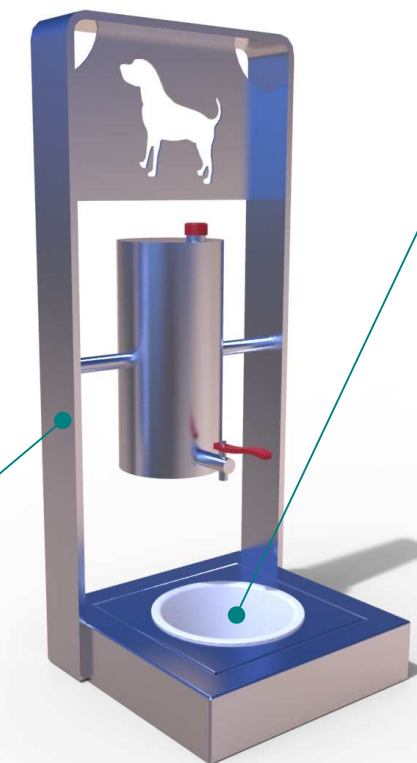


Historia zmian			
LP	Opis	Data	Zatwierdził

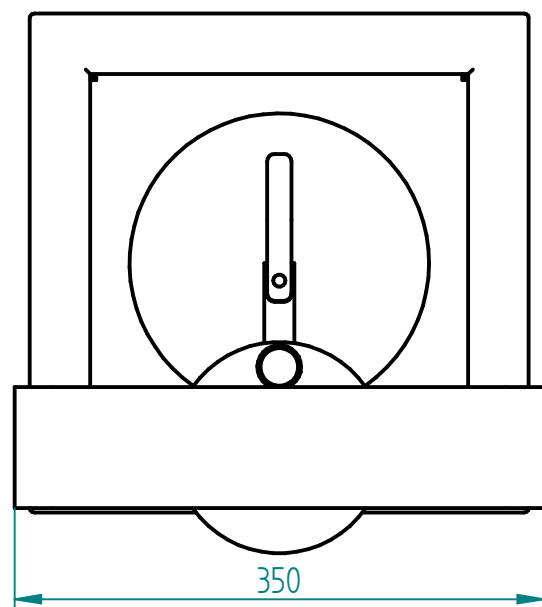


pojemnik na wodę (5l)

miska plastikowa
(kolor - w zależności od dostępności)



stal kwasoodporna 304 szlifowana



instalacja:
- przykręcane poprzez rozety pod moską (kołki 8x60mm 4szt.)

27.10.2016	Imię, Nazwisko:	 PUCZYŃSKI mała architektura
Projektował:	Mariusz	
Rysował:	Mariusz	
Sprawdził:	Mariusz	
05-800 Pruszków ul. Robotnicza 31 tel. 22 7586693 info@puczynski.pl www.puczynski.pl		Nazwa pliku: Nr: Poidetko dla psów
rozm.: A3	Numer rysunku: DFT: 13-34-01_02.dft	zm.:
13-34-01_02.asm		
Skala arkusza: 1:5	Masa: 0,000 kg	Arkusz 1 z 1